

PERFORMANCE
MADE
SMARTER

Produkthandbuch

4131

Universal-Grenzwertschalter



TEMPERATUR | EX-SCHNITTSTELLEN | KOMMUNIKATIONSSCHNITTSTELLEN | MULTIFUNKTIONAL | TRENNER | ANZEIGEN

Nr. 4131V106-DE
Ab Seriennr.: 191041001

PR
electronics

Die 6 Grundpfeiler unseres Unternehmens *decken jede Kundenanforderung ab*

Bereits als Einzelprodukt herausragend; in der Kombination unübertroffen

Dank unserer innovativen, patentierten Technologien können wir die Signalverarbeitung intelligenter und einfacher gestalten. Unser Portfolio setzt sich aus sechs Produktbereichen zusammen, in denen wir eine Vielzahl an analogen und digitalen Produkten bereitstellen, die in mehr als tausend Applikationen in der Industrie- und Fabrikautomation zum Einsatz kommen können. All unsere Produkte entsprechen den höchsten Industriestandards oder übertreffen diese sogar und gewährleisten einen zuverlässigen Betrieb. Selbst in den anspruchsvollsten Betriebsumgebungen. Die Gewährleistungszeit von 5 Jahren bietet unseren Kunden darüber hinaus absolute Sorgenfreiheit.



Temperature

Unser Produktangebot im Bereich Temperaturmessumformer und -sensoren bietet ein Höchstmaß an Signalintegrität zwischen Messpunkt und Prozessleitsystem. Sie können Industrieprozess-Temperatursignale in analoge, Bus- oder digitale Kommunikation umwandeln, und zwar mithilfe einer höchst zuverlässigen Punkt-zu-Punkt-Lösung und schneller Ansprechzeit, automatischer Selbstkalibrierung, Fühlerfehlererkennung, geringen Abweichungen und einer unübertroffenen EMV-Störfestigkeit in beliebigen Umgebungen.



I.S. Interface

Wir liefern die sichersten Signale, indem wir unsere Produkte nach den höchsten Sicherheitsstandards prüfen. Aufgrund unseres Innovationsengagements konnten wir Pionierleistungen bei der Entwicklung von Ex-Schnittstellen mit SIL 2 (Safety Integrity Level) mit vollständiger Prüfung erzielen, die sowohl effizient als auch kostengünstig sind. Unser umfassendes Sortiment an eigensicheren, analogen und digitalen Trennstrecken stellt multifunktionale Ein- und Ausgänge zur Verfügung. Auf diese Weise können Produkte von PR als einfach zu implementierender Standard vor Ort eingesetzt werden. Unsere Backplanes tragen zu einer weiteren Vereinfachung bei großen Installationen bei und ermöglichen eine nahtlose Integration in Standard-DCS-Systeme.



Communication

Wir liefern preiswerte, benutzerfreundliche, zukunftssichere Kommunikationsschnittstellen, mit denen Sie auf Ihre bereits vorhandenen PR-Produkte zugreifen können. All diese Schnittstellen sind abnehmbar, verfügen über ein digitales Display für die Anzeige der Prozesswerte und der Diagnosen und können über Taster konfiguriert werden. Die produktspezifischen Funktionen beinhalten die Kommunikation über Modbus und Bluetooth sowie den Fernzugriff mithilfe unserer PPS-App (PRocess Supervisor), die für iOS und Android erhältlich ist.



Multifunction

Unser einzigartiges Produktangebot an Einzelgeräten, die in verschiedenen Applikationen eingesetzt werden können, lässt sich problemlos als Standard vor Ort bereitstellen. Die Verwendung einer Produktvariante, die für verschiedene Anwendungsbereiche eingesetzt werden kann, reduziert nicht nur die Installationszeit und den Schulungsbedarf, sondern stellt auch eine große Vereinfachung hinsichtlich des Ersatzteilmanagements in Ihrem Unternehmen dar. Unsere Geräte wurden für eine dauerhafte Signalgenauigkeit, einen niedrigen Energieverbrauch, EMV-Störfestigkeit und eine einfache Programmierung entworfen.



Isolation

Unsere kompakten, schnellen und hochwertigen 6-mm-Signaltrenner mit Mikroprozessortechnologie liefern eine herausragende Leistung und zeichnen sich durch EMV-Störfestigkeit aus - für dedizierte Applikationen bei äußerst niedrigen Gesamtkosten. Es ist eine vertikale und horizontale Anordnung der Trenner möglich; die Einheiten können direkt und ohne Luftspalt eingebaut werden.



Display

Charakteristisch für die Anzeigen von PR electronics ist die Flexibilität und Robustheit. Weiterhin erfüllen die Displays nahezu alle Anforderungen zum Anzeigen von Prozesssignalen. Die Displays besitzen universelle Eingänge und eine universelle Spannungsversorgung. Sie ermöglichen eine branchenunabhängige Echtzeit-Messung Ihrer Prozessdaten und sind so entwickelt, dass sie selbst in besonders anspruchsvollen Umgebungen benutzerfreundlich und zuverlässig die notwendigen Informationen liefern.

Universal-Grenzwertschalter 4131

Inhaltsverzeichnis

Warnung	4
Zeichenerklärungen	5
Sicherheitsregeln	5
Zerlegung des systems 4000	7
Anwendung	8
Technische Merkmale	8
Montage / Installation / Konfigurierung	8
Anwendungen	9
PR 4500 Display / Programmierfront	10
Anbringen / Entfernen des PR 4500	10
Bestellangaben	11
Zubehör	11
Elektrische Daten	11
Visualisierung im PR 4500: Sensorfehlererkennung und Eingangssignal außerhalb des Bereichs	15
Grenzen Fühlerfehlererkennung	15
Fehleranzeige	16
Anschlüsse	17
Blockdiagramm	18
Konfiguration / Bedienung der Funktionstasten	19
Flussdiagramm	23
Flussdiagramm, erweiterte Einstellungen (ADV.SET)	26
Flussdiagramm, manuelle Deaktivierung der Verriegelungsfunktion (Latch)	27
Scrollender Hilfstext im Display Zeile 3	28
Grafische Darstellung der Verriegelungsfunktion „Schaltpunkt“	30
Grafische Darstellung der Verriegelungsfunktion „Fenster“	31
Graphische Abbildung der Relaisfunktion Sollwert	32
Graphische Abbildung der Relaisfunktion Fenster	32
Dokumentenverlauf	33

Warnung



**ALLGE-
MEINES**

Dieses Gerät ist für den Anschluss an lebensgefährliche elektrische Spannungen gebaut. Missachtung dieser Warnung kann zu schweren Verletzungen oder mechanischer Zerstörung führen. Um eine Gefährdung durch Stromstöße oder Brand zu vermeiden müssen die Sicherheitsregeln des Handbuches eingehalten, und die Anweisungen befolgt werden. Die Spezifikationswerte dürfen nicht überschritten werden, und das Gerät darf nur gemäß folgender Beschreibung benutzt werden. Das Handbuch ist sorgfältig durchzulesen, ehe das Gerät in Gebrauch genommen wird. Nur qualifizierte Personen (Techniker) dürfen dieses Gerät installieren. Wenn das Gerät nicht wie in diesem Handbuch beschrieben benutzt wird, werden die Schutz- einrichtungen des Gerätes beeinträchtigt.



**GEFÄHR-
LICHE
SPANNUNG**

Warnung

Vor dem abgeschlossenen festen Einbau des Gerätes darf daran keine gefährliche Spannung angeschlossen werden, und folgende Maßnahmen sollten nur in spannungslosem Zustand des Gerätes und unter ESD-sicheren Verhältnisse durchgeführt werden:
Installation, Montage und Demontage von Leitungen.
Fehlersuche im Gerät.



ACHTUNG

Reparaturen des Gerätes dürfen nur von PR electronics A/S vorgenommen werden.



**INSTAL-
LATION**

Warnung

Zur Einhaltung der Sicherheitsabstände dürfen die Relaiskontakte des Gerätes nicht an sowohl gefährliche und ungefährliche Spannung angeschlossen werden.



Warnung

Die Frontplatte des Gerätes darf nicht geöffnet werden, weil hierdurch die Kontakte zur Kontaktierung des Frontdisplays PR 4500 beschädigt werden können. Das Gerät enthält keine internen DIP-Schalter oder Programmierbrücken. Das System 4000 muss auf eine DIN-Schiene nach DIN 60715 montiert werden.

Zeichenerklärungen



Dreieck mit Ausrufungszeichen: Warnung / Vorschrift. Vorgänge, die zu lebensgefährlichen Situationen führen können. Das Handbuch ist sorgfältig durchzulesen vor Montage und Inbetriebnahme des Gerätes, um schweren Verletzungen oder mechanischer Zerstörung zu vermeiden.



Die **CE-Marke** ist das sichtbare Zeichen dafür, dass das Gerät die Vorschriften erfüllt.



Doppelte Isolierung ist das Symbol dafür, dass das Gerät besondere Anforderungen an die Isolierung erfüllt.

Sicherheitsregeln

Definitionen

Gefährliche Spannungen sind definitionsgemäß die Bereiche: 75...1500 Volt Gleichspannung und 50...1000 Volt Wechselspannung.

Techniker sind qualifizierte Personen, die dazu ausgebildet oder angelernt sind, eine Installation, Bedienung oder evtl. Fehlersuche auszuführen, die sowohl technisch als auch sicherheitsmäßig vertretbar ist.

Bedienungspersonal sind Personen, die im Normalbetrieb mit dem Produkt die Drucktasten oder Potentiometer des Produktes einstellen bzw. bedienen und die mit dem Inhalt dieses Handbuches vertraut gemacht wurden.

Empfang und Auspacken

Packen Sie das Gerät aus, ohne es zu beschädigen und kontrollieren Sie beim Empfang, ob der Gerätetyp Ihrer Bestellung entspricht. Die Verpackung sollte beim Gerät bleiben, bis dieses am endgültigen Platz montiert ist.

Umgebungsbedingungen

Direkte Sonneneinstrahlung, starke Staubentwicklung oder Hitze, mechanische Erschütterungen und Stöße sind zu vermeiden; das Gerät darf nicht Regen oder starker Feuchtigkeit ausgesetzt werden. Bei Bedarf muss eine Erwärmung, welche die angegebenen Grenzen für die Umgebungstemperatur überschreitet, mit Hilfe eines Kühlgebläses verhindert werden.

Das Gerät muss im Verschmutzungsgrad 2 oder besser installiert werden.

Das Gerät ist so konzipiert, dass es auch in einer Einsatzhöhe von bis zu 2 000 m noch sicher funktioniert.

Das Gerät ist auf den Gebrauch in Innenräumen ausgelegt.

Installation

Das Gerät darf nur von Technikern angeschlossen werden, die mit den technischen Ausdrücken, Warnungen und Anweisungen im Handbuch vertraut sind und diese befolgen.

Sollten Zweifel bezüglich der richtigen Handhabung des Gerätes bestehen, sollte man mit dem Händler vor Ort Kontakt aufnehmen. Sie können aber auch direkt mit **PR electronics GmbH, www.prelectronics.com** Kontakt aufnehmen.

Die Installation und der Anschluss des Gerätes haben in Übereinstimmung mit den geltenden Regeln des jeweiligen Landes bez. der Installation elektrischer Apparaturen zu erfolgen, u.a. bezüglich Leitungsquerschnitt, (elektrischer) Vor-Absicherung und Positionierung.

Die Litzendrähte sollten mit einer 5 mm Abisolierlänge oder mit einer entsprechend isolierten Klemme, wie beispielsweise einer Aderendhülse, installiert werden.

Eine Beschreibung von Eingangs- / Ausgangs- und Versorgungsanschlüssen befindet sich auf dem Blockschaltbild und auf dem seitlichen Schild.

Für Geräte, die dauerhaft an eine gefährliche Spannung angeschlossen sind, gilt:

Die maximale Größe der Vorsicherung beträgt 10 A und muss zusammen mit einem Unterbrecherschalter leicht zugänglich und nahe am Gerät angebracht sein. Der Unterbrecherschalter soll derart gekennzeichnet sein, dass kein Zweifel darüber bestehen kann, dass er die Spannung für das Gerät unterbricht.

Die ersten beiden Ziffern der Seriennummer geben das Produktionsjahr an.

UL-Einbauvorschriften

Nur 60/75°C Kupferleiter anwenden

Nur für Anwendung in Verschmutzungsgrad 2 oder besser

Max. Umgebungstemperatur 60°C

Max. Leitungsquerschnitt AWG 26-14

UL Dateinummer. E231911

Kalibrierung und Justierung

Während der Kalibrierung und Justierung sind die Messung und der Anschluss externer Spannungen entsprechend diesem Handbuch auszuführen, und der Techniker muss hierbei sicherheitsmäßig einwandfreie Werkzeuge und Instrumente benutzen.

Bedienung im Normalbetrieb

Das Bedienungspersonal darf das Gerät nur dann einstellen oder bedienen, wenn diese auf vertretbare Weise in Schalttafeln o. ä. fest installiert sind, sodass die Bedienung keine Gefahr für Leben oder Material mit sich bringt. D. h., es darf keine Gefahr durch Berührung bestehen, und das Gerät muss so plaziert sein, dass es leicht zu bedienen ist.

Reinigung

Das Gerät darf in spannungslosem Zustand mit einem Lappen gereinigt werden, der mit destilliertem Wasser leicht angefeuchtet ist.

Haftung

In dem Umfang, in welchem die Anweisungen dieses Handbuches nicht genau eingehalten werden, kann der Kunde PR electronics gegenüber keine Ansprüche geltend machen, welche ansonsten entsprechend der eingegangenen Verkaufsvereinbarungen existieren können.

Zerlegung des systems 4000

Zunächst ist gefährliche Spannung von den Anschlussklemmen zu trennen.

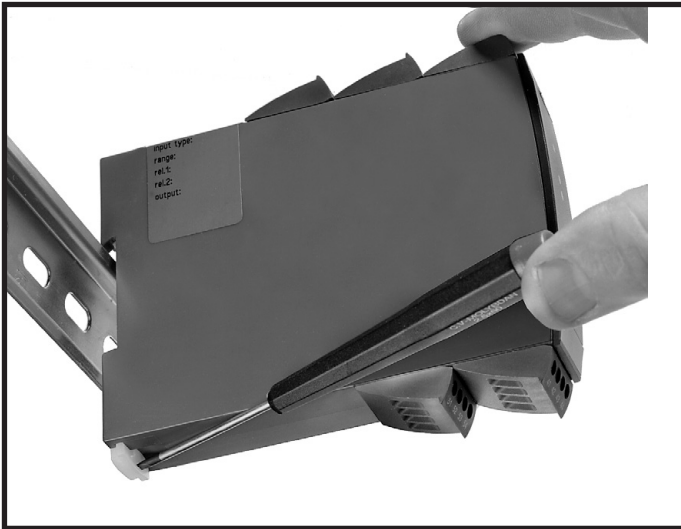


Abbildung 1:

Das Gerät wird von der DIN-Schiene gelöst, indem man den unteren Verschluss löst.

Universal-Grenzwertschalter

4131

- Eingang für WTH, TE, Ohm, Potmeter, mA und V
- 2 einstellbare Alarmgrenzen
- FM-Zulassung für Installation in Div. 2
- 2 Relais-Ausgänge
- Universelle Versorgung mit AC oder DC

Anwendung

- Prozesssteuerung mit 2 Paaren von potentialfreien Relaiskontakten die für jede Applikation angepasst werden können.
- Schaltverstärker mit Fensterfunktion bedeutet, dass das Relais ändert seinen Status bei einem oberen und unteren Schalterpunkt bezogen auf die Eingangsspanne.
- Relais-Verriegelungsfunktion, in der das Relais aktiviert ist und nur manuell zurückgestellt werden kann.
- Eine technisch ausgereifte Sensorfehler Überwachung, wobei ein Relais sofort und vorrangig den Status hält und damit den Fortlauf des Prozesses ermöglicht. Das andere Relais kann für den Sensorfehler Alarm eingesetzt werden und somit kann der defekte Sensor unverzüglich getauscht werden.

Technische Merkmale

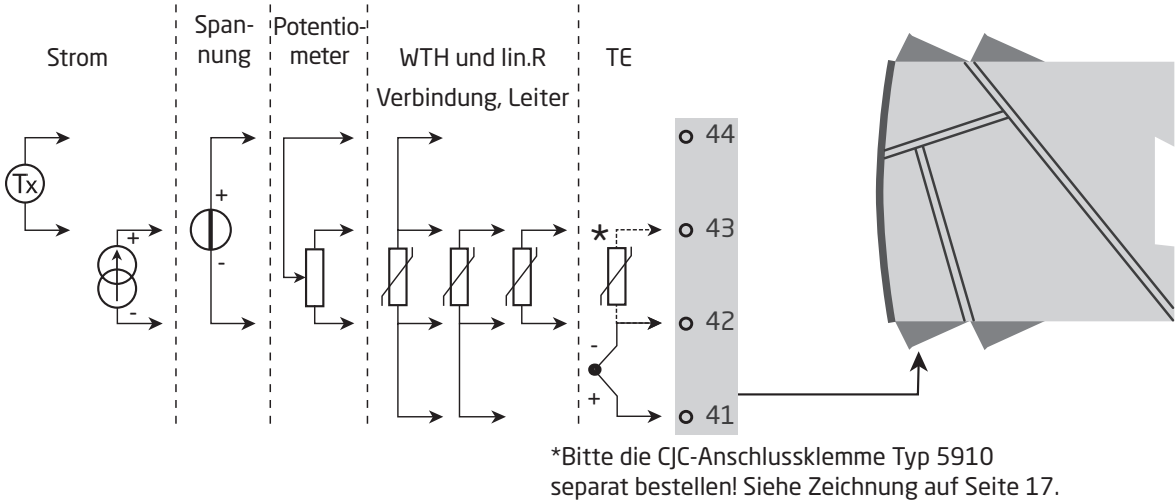
- Wenn das 4131 in Kombination mit der Programmierfront eingesetzt wird, können alle operativen Parameter der entsprechenden Applikation angepasst werden. Das 4131 ist mit elektronischen Hardware-Schaltern ausgestattet und es ist nicht notwendig das Gerät zur Einstellung von DIP-Schaltern zu öffnen.
- Eine grüne Leuchtdiode in der Front des Gerätes zeigt den normalen Betrieb und Fehlfunktionen an. Die gelben Leuchtdioden leuchten bei aktiviertem Ausgangsrelais.
- Ständige Prüfung wichtiger Speicherdaten aus Sicherheitsgründen.
- 2,3 kVAC galvanische Trennung der 3 Ports.

Montage / Installation / Konfigurierung

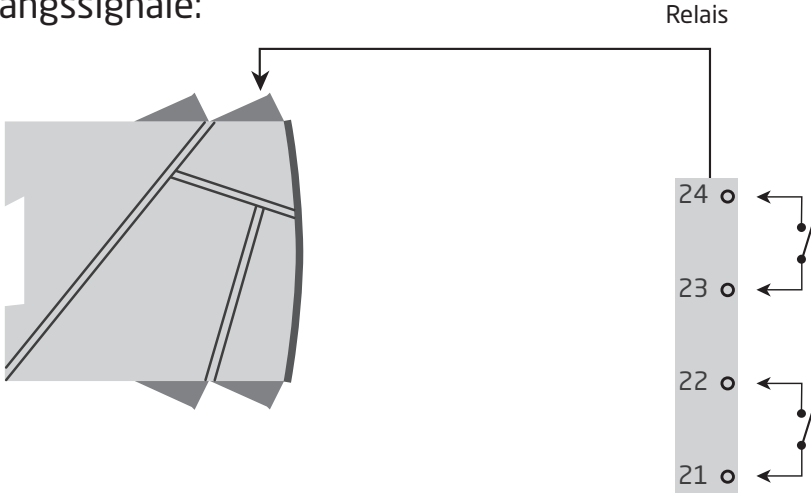
- Durch den äußerst niedrigen Stromverbrauch können die Einheiten selbst bei einer Umgebungstemperatur von 60°C Seite an Seite ohne Luftlücke dazwischen montiert werden.
- Konfiguration, Überwachung, 2-Punkt-Prozesskalibrierung und mehr werden entweder mit dem abnehmbaren Displays PR 4500 durchgeführt.
- Die gesamte Programmierung kann passwortgeschützt werden.

Anwendungen

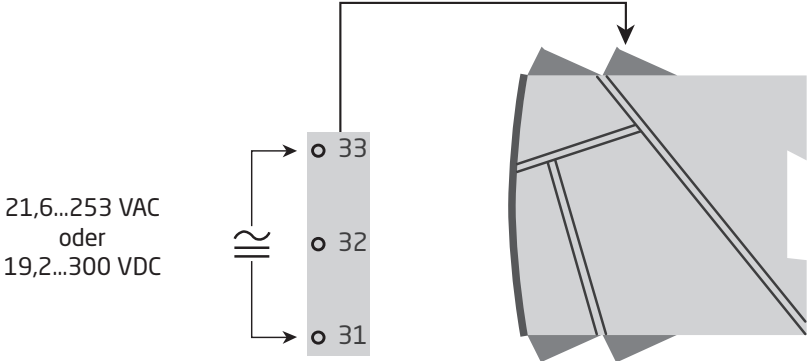
Eingangssignale:



Ausgangssignale:



Versorgung:



PR 4500 Display / Programmierfront



Funktionalität

Die einfache Menüstruktur leitet automatisch durch die relevanten Einstellungen. Der scrollende Hilfetext macht es sehr einfach diese Geräte einzusetzen. Sie finden weitere Beschreibungen der Funktionen und Programmierungsmöglichkeiten im Abschnitt "Konfiguration / Bedienung der Funktionstasten".

Anwendungen

- Kommunikationsschnittstelle zur Änderung der operativen Parameter im 4131.
- Kann von einem 4131 auf das nächste gesteckt werden um die Daten des ersten Messumformers auf den nächsten zu übertragen.
- Wenn das Gerät im Prozess integriert ist, zeigt das Display die entsprechenden Prozesswerte und den jeweiligen Prozessstatus an.

Technische Merkmale

- LCD Display mit 4 Zeilen:
 - Zeile 1 (H = 5,57 mm) zeigt das Eingangssignal an.
 - Zeile 2 (H = 3,33 mm) zeigt die Einheiten an.
 - Zeile 3 (H = 3,33 mm) zeigt die TAG-Nr. an.
 - Zeile 4 zeigt den Kommunikations- und Relaisstatus an.
- Der Zugriff auf die Programmierung kann mit der Eingabe eines Passwortes blockiert werden. Das Passwort wird im Messumformer gespeichert, um den höchsten Grad an Schutz gegen nicht autorisierte Änderungen der Konfiguration sicherzustellen.

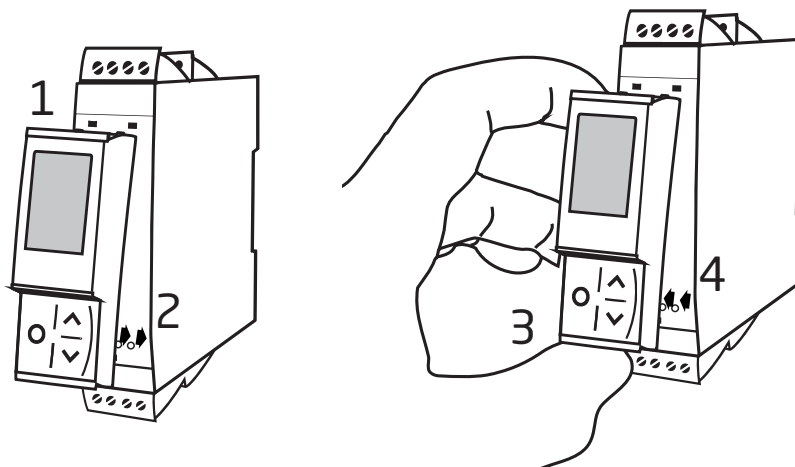


Anbringen / Entfernen des PR 4500

- 1: Einbringen der beiden Fixierstifte des PR 4500 in die Öffnungen an der oberen Frontplatte des Gerätes.
- 2: Das Display PR 4500 an der Unterkante einrasten lassen.

Entfernen des PR 4500

- 3/4: Die Entriegelung des PR 4500 an der Unterseite betätigen und das PR 4500 vorsichtig abnehmen.



Bestellangaben

4131 = Universal-Grenzwertschalter

Zubehör

4510 = Display- / Programmierfront

4511 = Modbus Kommunikationseinheit

4512 = Bluetooth Kommunikationseinheit

5910 = CJC-Anschlussklemme

Elektrische Daten

Umgebungsbedingungen

Spezifikationsbereich	-20°C bis +60°C
Lagertemperatur	-20°C bis +85°C
Kalibrierungstemperatur	20...28°C
Relative Luftfeuchtigkeit	< 95% RF (nicht kond.)
Schutzart	IP20
Installation in Verschmutzungsgrad 2 & Mess- / Überspannungskategorie II	

Mechanische Spezifikationen

Abmessungen (HxBxT)	109 x 23,5 x 104 mm
Abmessungen (HxBxT) mit 4501/451x	109 x 23,5 x 116 / 131 mm
Gewicht, ca.	170 g
Hutschienentyp	DIN EN 60715/35 mm
Leitungsquerschnitt	0,13...2,08 mm ² / AWG 26...14 Litzendraht
Klemmschraubenanzugsmoment	0,5 Nm
Schwingungen	IEC 60068-2-6
2...13,2 Hz	±1 mm
13,2...100 Hz	±0,7 g

Allgemeine Spezifikationen

Universelle Versorgungsspannung	21,6...253 VAC, 50...60 Hz oder 19,2...300 VDC
Sicherung	400 mA SB / 250 VAC
Max. Leistungsbedarf	≤ 2,0 W
Max. Verlustleistung	≤ 2,0 W
Isolationsspannungen, Test	2,3 kVAC
Isolationsspannungen, Betrieb	250 VAC (verstärkt) / 500 VAC (basis)
Konfigurierung	PR 4500
Signaldynamik, Eingang	24 Bit
Signal- / Rauschverhältnis	> 60 dB (0...100 kHz)
Ansprechzeit (0...90%, 100...10%):	
Temperatureingang	≤ 1 s
mA- / V-Eingang	≤ 400 ms

Hilfsspannungen

2-Draht-Versorgung (Klemme 44...43)	25...16 VDC / 0...20 mA
---	-------------------------

Genauigkeit: Der höhere Wert der allgemeinen Werte oder Grundwerte:

Allgemeine Werte		
Eingangsart	Absolute Genauigkeit	Temperaturkoeffizient
Alle	$\leq \pm 0,1\%$ d. Messsp.	$\leq \pm 0,01\%$ d. Messsp. / °C

Grundwerte		
Eingangsart	Grundgenauigkeit	Temperaturkoeffizient
mA	$\leq \pm 4 \mu\text{A}$	$\leq \pm 0,4 \mu\text{A} / ^\circ\text{C}$
Volt	$\leq \pm 20 \mu\text{V}$	$\leq \pm 2 \mu\text{V} / ^\circ\text{C}$
Pt100	$\leq \pm 0,2^\circ\text{C}$	$\leq \pm 0,01^\circ\text{C} / ^\circ\text{C}$
Lin. R	$\leq \pm 0,1 \Omega$	$\leq \pm 0,01 \Omega / ^\circ\text{C}$
Potentiometer	$\leq \pm 0,1 \Omega$	$\leq \pm 0,01 \Omega / ^\circ\text{C}$
TE-Typ: E, J, K, L, N, T, U	$\leq \pm 1^\circ\text{C}$	$\leq \pm 0,05^\circ\text{C} / ^\circ\text{C}$
TE-Typ: R, S, W3, W5, LR	$\leq \pm 2^\circ\text{C}$	$\leq \pm 0,2^\circ\text{C} / ^\circ\text{C}$
TE-Typ: B 85...200°C	$\leq \pm 4^\circ\text{C}$	$\leq \pm 0,4^\circ\text{C} / ^\circ\text{C}$
TE-Typ: B 200...1820°C	$\leq \pm 2^\circ\text{C}$	$\leq \pm 0,2^\circ\text{C} / ^\circ\text{C}$

EMV Störspannungseinfluss	$< \pm 0,5\%$ d. Messsp.
Erweiterte EMV Störfestigkeit: NAMUR NE 21, Kriterium A, Burst.	$< \pm 1\%$ d. Messsp.

Eingangsdaten

WTH-, linearer Widerstands- und Potentiometereingang

Eingang für WTH-Typen:

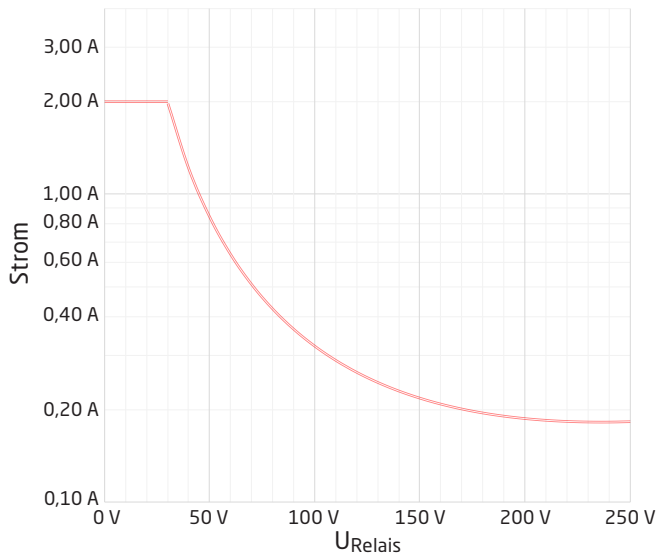
Pt10, Pt20, Pt50, Pt100, Pt200, Pt250, Pt300, Pt400, Pt500, Pt1000

Ni50, Ni100, Ni120, Ni1000, Cu10, Cu20, Cu50, Cu100

Eingangsart	Min. Wert	Max. Wert	Norm
Pt10...Pt1000	-200°C	+850°C	IEC 60751
Ni50...Ni1000	-60°C	+250°C	DIN 43760
Cu10...Cu100	-200°C	+260°C	$\alpha = 0,00427$
Lin. R	0 Ω	10000 Ω	-
Potentiometer	10 Ω	100 k Ω	-

Kabelwiderstand pro Leiter (max.), WTH. 50 Ω
 Fühlerstrom, WTH Nom. 0,2 mA
 Wirkung des Leitungswiderstandes (3- / 4-Leiter), WTH $< 0,002 \Omega / \Omega$
 Fühlerfehlererkennung, WTH Ja
 Kurzschlusserkennung, WTH. $< 15 \Omega$

Graphische Abbildung der Funktion $[1380 \times U_{\text{Relais}}^{-2} \times 1,0085^{U_{\text{Relais}}}]$:



Eingehaltene Behördenvorschriften

EMV	2014/30/EU & UK SI 2016/1091
LVD	2014/35/EU & UK SI 2016/1101
RoHS	2011/65/EU & UK SI 2012/3032
EAC	TR-CU 020/2011

Zulassungen

c UL us, UL 508.	E231911
FM	3025177
DNV-GL	TAA0000101
EU RO Mutual Recognition Type Approval	MRA000000Z

Visualisierung im PR 4500: Sensorfehlererkennung und Eingangssignal außerhalb des Bereichs

Fühlerfehlerprüfung		
Gerät	Konfiguration	Fühlerfehlererkennung
4131	R1, ERR.ACT=NONE - R2, ERR.ACT=NONE	OFF
	Sonst:	ON

Außerhalb des Bereichs Anzeige (IN.LO, IN.HI): Bei Verlassen des Gewählten Bereichs des A/D-Wandlers oder des Polynoms.			
Eingang	Bereich	Anzeige	Grenze
VOLT	0...1 V / 0,2...1 V	IN.LO	< -25 mV
		IN.HI	> 1,2 V
	0...10 V / 2...10 V	IN.LO	< -25 mV
		IN.HI	> 12 V
CURR	0...20 mA / 4...20 mA	IN.LO	< -1,05 mA
		IN.HI	> 25,05 mA
LIN.R	0...800 Ω	IN.LO	< 0 Ω
		IN.HI	> 1075 Ω
	0...10 kΩ	IN.LO	< 0 Ω
		IN.HI	< 110 kΩ
POTM	-	IN.LO	< -0,5 %
		IN.HI	> 100,5 %
TEMP	TE / WTH	IN.LO	< Temperaturbereich -2°C
		IN.HI	> Temperaturbereich +2°C


Display Anzeige unter Min.- / über Max. (-1999, 9999):			
Eingang	Bereich	Anzeige	Grenze
Alle	Alle	-1999	Display Anzeige <-1999
		9999	Display Anzeige >9999

Grenzen Fühlerfehlererkennung

Fühlerfehlererkennung (SE.BR, SE.SH):			
Eingang	Bereich	Anzeige	Grenze
CURR	Schleife unterbrochen (4...20 mA)	SE.BR	<= 3,6 mA; > = 21 mA
POTM	Alle, SE.BR auf alle 3-Leiter	SE.BR	> ca. 126 kΩ
LIN.R	0...800 Ω	SE.BR	> ca. 875 Ω
	0...10 kΩ	SE.BR	> ca. 11 kΩ
TEMP	TE	SE.BR	> ca. 750 kΩ / (1,25 V)
	WTH, 2-, 3- und 4-Leiter Kein SE.SH für Cuxx, Pt10, Pt20 und Pt50	SE.BR	> ca. 15 kΩ
		SE.SH	< ca. 15 Ω

Fehleranzeige

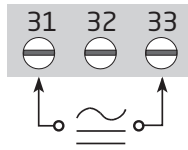
Anzeige bei Hardwarefehler		
Fehlersuche	Anzeige	Fehlergrund
Test des internen CJC-Fühlers	CJ.ER	CJC-Fühler defekt oder Temperatur außerhalb des Bereichs
Checksum Test der Konfiguration im FLASH	FL.CO	Fehler im FLASH
Überprüfe Kommunikation zwischen PR 4500 / 4131	NO.CO	Verbindungsfehler
Überprüfe ob Eingangssignal an Eingangskonfiguration passt	IN.ER	1) Fehlerniveau im Eingang
Überprüfe ob Konfiguration im PR 4500 Speicher an 4131 passt	TY.ER	Konfiguration ist nicht 4131

! Fehleranzeige im Display blinkt einmal pro Sekunde. Der Hilfetext erklärt den Fehler. Falls es sich bei dem Fehler um einen Sensorfehler handelt, blinkt die Displayhinterleuchtung ebenfalls; dieser Fehler wird durch Drücken der -Taste bestätigt (beendet).

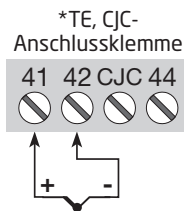
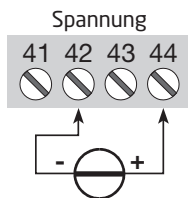
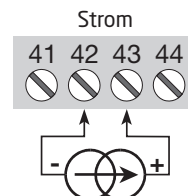
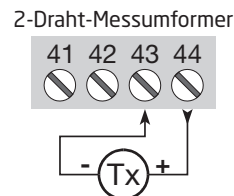
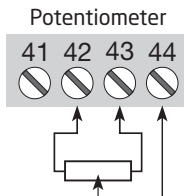
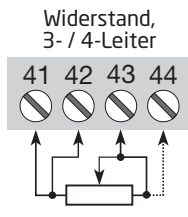
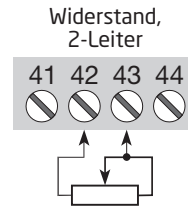
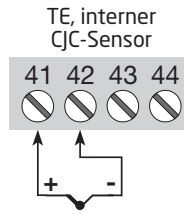
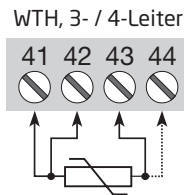
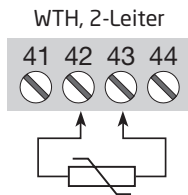
1) Um das Gerät zurückzusetzen, muss die Versorgungsspannung kurz unterbrochen werden.

Anschlüsse

Versorgung

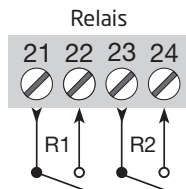


Eingänge:

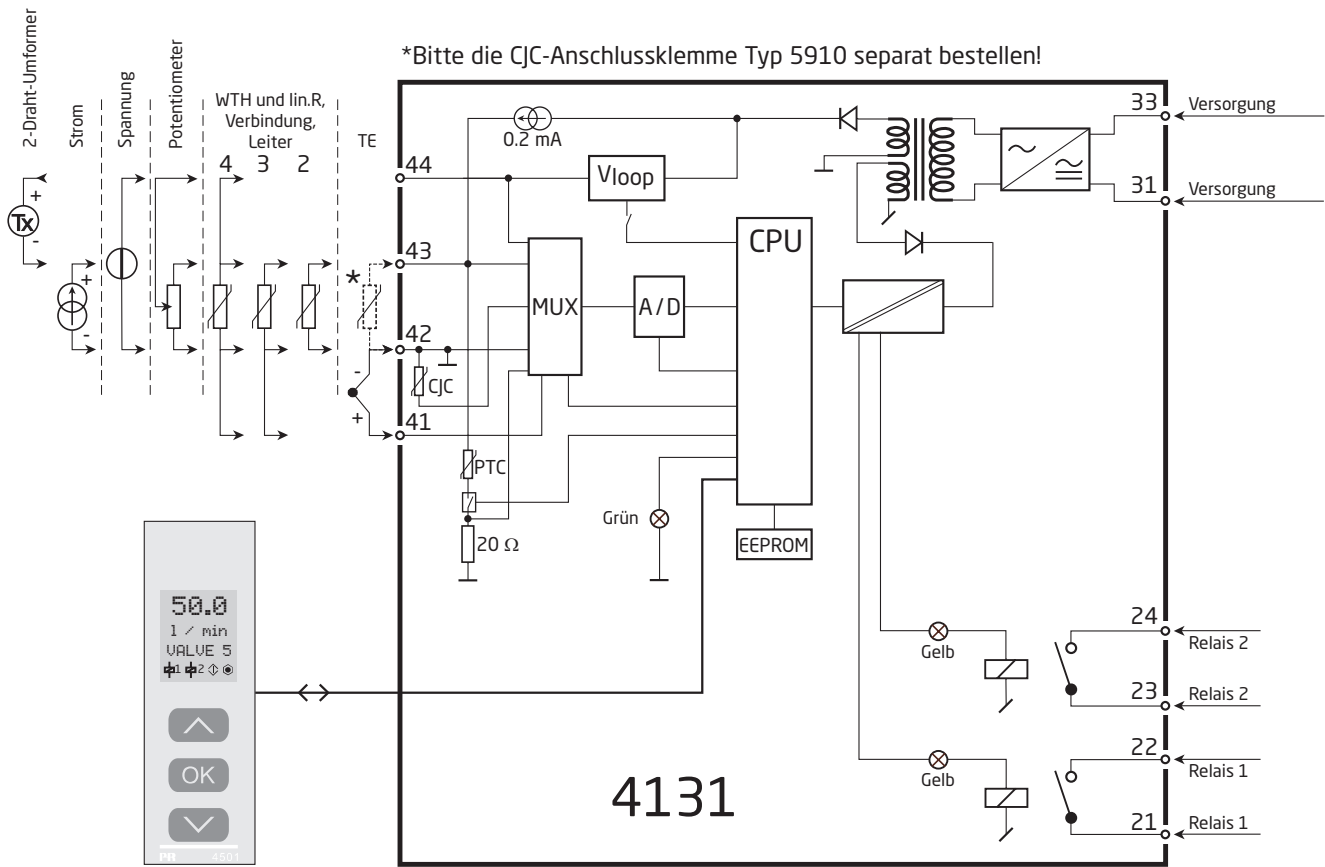


*Bitte die CJC-Anschlussklemme
Typ 5910 separat bestellen!

Ausgänge:



Blockdiagramm



Konfiguration / Bedienung der Funktionstasten

Dokumentation für das Flussdiagramm.

Grundsätzliches

Bei der Konfiguration des 4131 werden Sie durch alle Parameter geleitet und Sie können die Einstellungen wählen, welche zur Applikation passt. Für jedes Menü existiert ein scrollender Hilfetext welcher automatisch in der 3. Zeile im Display gezeigt wird.

Die Konfiguration wird mittels der 3 Funktionstasten durchgeführt:

- ⊕ erhöht den numerischen Wert oder wählt nächsten Parameter
- ⊖ setzt den numerischen Wert herab oder wählt nächsten Parameter
- ⊗ übernimmt den gewählten Wert und beendet das Menü

Wenn eine Konfiguration eingegeben worden ist, kehrt das Display auf den Menüpunkt 1.0 zurück.

Bei drücken und halten von ⊗ springt man zurück zum vorherigen Menü oder in den Normal-Zustand (1.0) ohne die geänderten Werte oder Parameter zu speichern.

Wenn für 1 Minute keine Taste betätigt wird, geht das Display in den Normal-Zustand zurück, ohne die geänderten Werte oder Parameter zu speichern.

Weitere Erklärungen

Schnelle SollwertEinstellung und RelaiStest: Diese Menüs erlauben Ihnen einen schnellen Schalterwechsel oder einen RelaiStest wenn FastSet aktiviert ist. Diese Funktion kann nur aktiviert werden, wenn die Relais als Schaltpunkt Relais programmiert sind.

Das gleichzeitige Drücken der Tasten ⊕ und ⊖ aktiviert den RelaiStest und ändert den Status des Relais.

Die Betätigung von ⊗ speichert die Sollwertänderung.

Wird die Taste ⊗ für mehr als 1 Sekunde gehalten, kehrt das Display auf den Menüpunkt 1.0 zurück und eventuelle Sollwertänderungen werden nicht gespeichert.

Passwordschutz: Der Zugriff auf die Programmierung kann mit der Eingabe eines Passwortes blockiert werden. Das Passwort wird im 4131 gespeichert, um den höchsten Grad an Schutz gegen nicht autorisierte Änderungen der Konfiguration sicherzustellen. Wenn das konfigurierte Passwort nicht bekannt ist, wenden Sie sich bitte an den PR electronics Kundensupport unter www.prelectronics.com/de/contact.

Signal- und Sensorfehleranzeige über das Frontdisplay PR 4500

Sensorfehler (s. Grenzen im Diagramm), wird als SE.BR (Sensorfehler) oder SE.SH (Fühlerkurzschluß) angezeigt. Signale, ausserhalb des gewählten Bereichs (kein Sensorfehler, s. Tabelle für Grenzen), werden als IN.LO (niedriges Eingangssignal) oder IN.HI (hohes Eingangssignal) angezeigt. Die Fehlermeldung wird in der 3. Zeile als blinkender Text mit blinkender Hintergrundbeleuchtung angezeigt. Zeile 4 der Anzeige zeigt den Schaltzustand der Relais 1 und 2 an; COM (blinkendes Kugelsymbol) zeigt an, ob das PR 4500 korrekt funktioniert und hoch/runter Pfeile zeigen tendenziell das Eingangssignal an. Blinkende Zahl 1 oder 2 zeigt an, dass der Grenzwert überschritten wurde und dass das Relais sich im Verzögerungsmodus befindet. Wenn die Verzögerungszeit abgelaufen ist und das Relais anzieht bzw. abfällt, erscheint oder erlischt das Relaisymbol.

Signal- und Sensorfehleranzeige ohne Frontdisplay

Der Status der Einheit kann auch von der grünen LED auf der Vorderseite des Geräts abgelesen werden.

Eine grün aufblinkende LED 13 Hz zeigt den Normalbetrieb an.

Eine grün aufblinkende LED 1 Hz zeigt einen Schleifenfehler an.

Eine dauerhaft grün leuchtende LED zeigt einen internen Fehler an.

Relaisfunktionen

6 verschiedene Einstellungen für die Relaisfunktionen können ausgewählt werden.

Grenzwert: Das Gerät arbeitet als einfacher Grenzwertschalter.

Fensterfunktion: Das Relais hat eine Fensterfunktion, in der ein Schalt- und Rückschaltpunkt gesetzt wird. Auf beiden Seiten des Fensters hat das Relais den gleichen Status.

Fehlerfunktion: Das Relais wird bei Sensorfehler aktiviert.

Power: Das Relais ist so lange aktiv, wie die Versorgungsspannung anliegt.

OFF: Das Relais ist deaktiviert.

Latch: Das Relais ist verriegelt. Nur gültig für die Schaltpunkt- oder Fensterfunktion.

Signalanstieg/-abfall: Das Relais kann bei ansteigenden oder abfallenden Eingangssignal aktiviert werden.

Verzögerung: Ein AN- sowohl als auch ein AUS-Verzögerungssignal kann für beide Relais im Bereich von 0...3600 s programmiert werden.

Hysterese: 0,0...100,0%.

Verriegelung (Latch)

Wenn der Schalterpunkt überschritten wird, gehen die Relaisausgänge in einen Alarmzustand. Die Verriegelungsfunktion des PR 4131 hält das Relais in diesem Zustand bis es manuell wieder deaktiviert wird. Diese Verriegelungsfunktion kann nur aktiviert werden, wenn die Relaisfunktion Schalterpunkt oder Fenster ausgewählt ist.

Die Verriegelungsfunktion kann für jeden Relaisausgang separat ausgewählt werden. Beim Kopieren und Übertragen der Konfiguration von einem 4131 zu einem anderen Gerät mittels des Frontdisplays PR 4500 wird die Aktivierung der Verriegelung nicht mit übertragen und muss neu konfiguriert werden.

Die Verriegelungsfunktion aktiviert und hält das Relais, wenn das Eingangssignal die eingestellten Schalterpunkte erreicht bzw. über- oder unterschreitet und die Relaisfunktion ist auf steigend oder fallend eingestellt.

Die Fensterfunktion wird im Menü durch Wahl des Menüpunktes "Fenster" und durch Festlegung eines oberen und unteren Schalterpunktes eingestellt.

Hier kann für jedes Relais separat eingestellt werden, ob der Kontakt im eingestellten Fenster geöffnet oder geschlossen sein soll. Diese Auswahl wird im Menü R1.cont und R2.cont getroffen.

Der Schalterpunktfunktion wird durch Wahl des Menüpunktes „Setpoint“ und durch Eingabe des gewünschten Wertes eingestellt. Das Gerät arbeitet dann als einfacher Grenzwertschalter.

Ein „aktiviertes Relais“ bedeutet, dass der Kontakt geschlossen ist, wenn die Funktion "Normally Open" gewählt wird und umgekehrt ist der Kontakt offen, wenn die Kontaktfunktion "normally closed" gewählt wurde.




Die Zeiten für die Ein- oder Ausschaltverzögerung können unabhängig voneinander in den Menüs „ON.DEL“ und „OFF.DEL“ bestimmt werden.

Wenn die Relaisfunktion „Error“ aktiv ist, verriegelt das Relais, wenn ein Sensorfehler auftritt. Die Verriegelung wird nicht automatisch deaktiviert, wenn der Sensorfehler behoben ist.

Das Relais kann nur vom Anwender deaktiviert werden und nur dann, wenn die normalen Bedingungen für die Deaktivierung erfüllt sind. Wenn das Eingangssignal noch einen zu hohen Wert hat, verriegelt das Relais wieder.

Siehe die grafische Darstellung der Schalterpunkt- und Fensterfunktionen auf den Seiten 30 und 32.

Manuelle Deaktivierung der Verriegelungsfunktion (Latch)

Im Display wird angezeigt, wenn die Relaisausgänge aktiviert und damit verriegelt sind. Die Hintergrundbeleuchtung blinkt und der scrollende Hilfstext erklärt, wie der Ausgang entriegelt wird. Eine manuelle Entriegelung erfolgt über die Tastatur des Frontdisplays PR 4500. Verwenden Sie  und  zum Navigieren im Menü und drücken Sie , um Ihre Auswahl zu bestätigen.

Wenn der Passwortschutz aktiviert wurde, muss das Passwort eingegeben werden, um Zugriff auf die Entriegelung im Menü zu erhalten. Siehe Menüstruktur auf Seite 27.

Hauptfunktionen

Das Gerät bietet Zugang zu verschiedenen Funktionen, welche mit "YES" bei der Abfrage „ADV.SET“ bestätigt werden muß.

Memory (MEM): Im Memory-Menü können Sie die Konfiguration des Gerätes im PR 4500 speichern. Das PR 4500 kann danach auf das nächste Gerät des gleichen Typs gesteckt werden und die Konfiguration auf dieses Gerät übertragen.

Anzeigeeinstellungen (DISP): Sie können Werte einstellen, wie Displaykontrast und Hintergrundhelligkeit. Einstellung der TAG-Nummer mit 6 alphanumerischen Werten. Das Eingangswert wird immer in der zweiten Zeile angezeigt. Zeile 3 der Anzeige zeigt den Geräte-TAG an.

Zweipunkt Prozesskalibrierung (CAL): Mit dem Gerät kann mit zwei Punkten des Eingangssignals eine Prozesskalibrierung durchgeführt werden. Ein niedriges Eingangssignal (0% nicht unbedingt nötig) muss anliegen und der aktuelle Wert wird über das PR 4500 eingegeben. Dann wird ein höherer Wert (nicht unbedingt 100%) angelegt und der aktuelle Wert wird über das PR 4500 eingegeben. Wenn Sie die Kalibrierung akzeptieren, wird das Gerät mit den neuen Werten übernommen. Wenn Sie später diese Werte verwerfen oder andere Parameter eingeben, wird die Werkskalibrierung übernommen.

Prozesssimulationsfunktion (SIM): Wenn Sie die Abfrage "EN.SIM" bestätigen, ist es möglich ein Eingangssignal zu simulieren, wobei die Relaisfunktionen mit den hoch/runter Tasten kontrolliert werden können. Wenn Sie mit \otimes bestätigen, springt das Gerät wieder in den Normalmodus. Der folgende Punkt bietet die Möglichkeit Relais 1 und 2 mit den hoch/runter-Tasten zu aktivieren. Das Menü kann nur verlassen werden beim Drücken auf \otimes (keine Zeitauslösung). Das Simulationsfunktion wird automatisch verlassen, wenn das PR 4500 entfernt wird.

Passwort (PASS): Sie können ein Passwort zwischen 0000 und 9999 einstellen, um ein unbefugtes Verändern der Parameter zu vermeiden. Das Gerät wird werksseitig ohne Passworteingabe ausgeliefert.

Sprache (LANG): Im Menü "lang.setup" können Sie zwischen 7 verschiedenen Sprachen auswählen, die Sie mit Hilfetexten unterstützen. Sie können auswählen zwischen: UK, DE, FR, IT, ES, SE und DK.

Selbstdiagnose

Das Gerät führt eine Selbstdiagnose des internen Kreises durch. Die folgenden Fehlermeldungen können im Frontdisplay PR 4500 angezeigt werden.

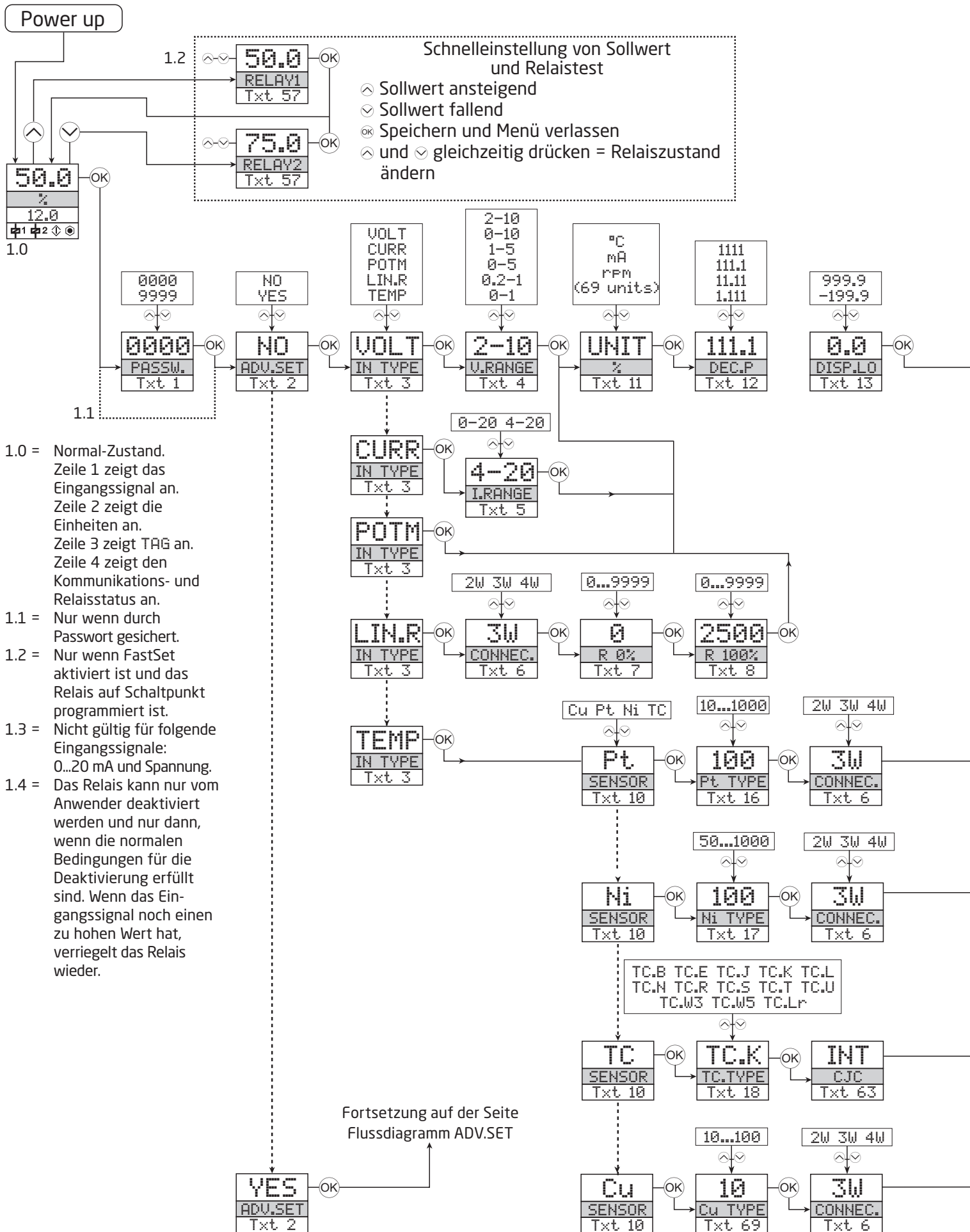
- CJ.ER - CJC-Fühler defekt oder Temperatur außerhalb des Bereichs
- FL.ER - Fehler im Flash
- NO.CO - Verbindungsfehler
- IN.ER - Fehlerniveaus im Eingang
- TY.ER - Konfiguration im PR 4500 weicht von diesem Produkttyp ab

Auswahl der Einheiten

Nach Auswahl des Eingangssignals, können Sie auswählen, welchen Prozesswert sie anzeigen möchten (Textzeile 2 im Diagramm). Wenn man Temperatursignal als Eingangsparameter auswählt, wird der Wert in °C oder °F angezeigt. Dieses wird nach Auswahl des Temperatureingangs im Menüpunkt ausgewählt.

CJC

Im CJC-Menü haben Sie die Wahl zwischen externer und interner Kaltstellenkompensation (CJC). Die externe CJC-Anschlussklemme PR 5910 muss separat bestellt werden.



Flussdiagramm

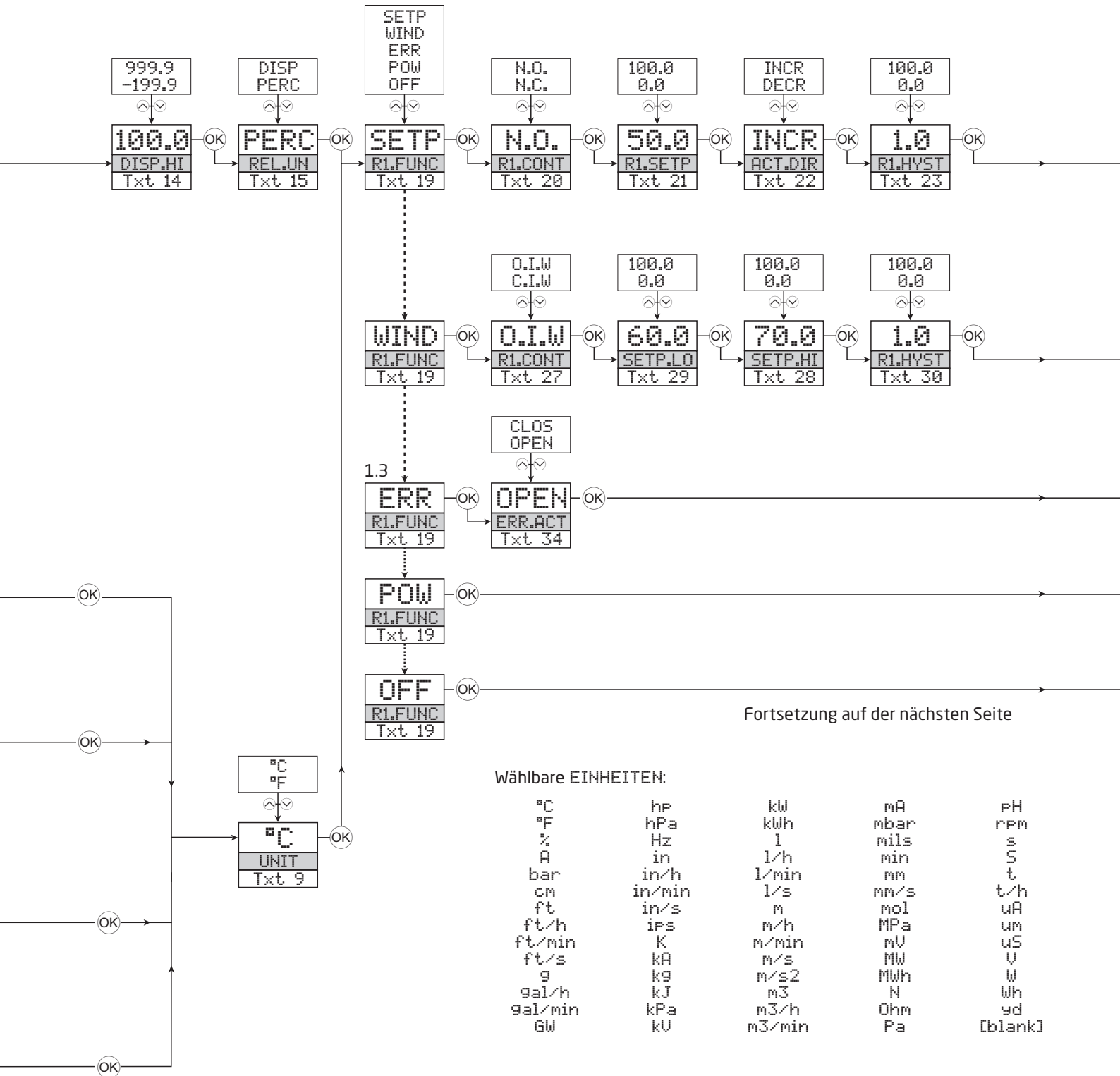
Wenn für eine Dauer von 1 Minute keine Taste betätigt wird, kehrt das Display auf den Menüpunkt 1.0 zurück und eventuelle Änderungen in der Konfiguration werden nicht gespeichert.

⬆ Wert erhöhen / nächsten Parameter wählen

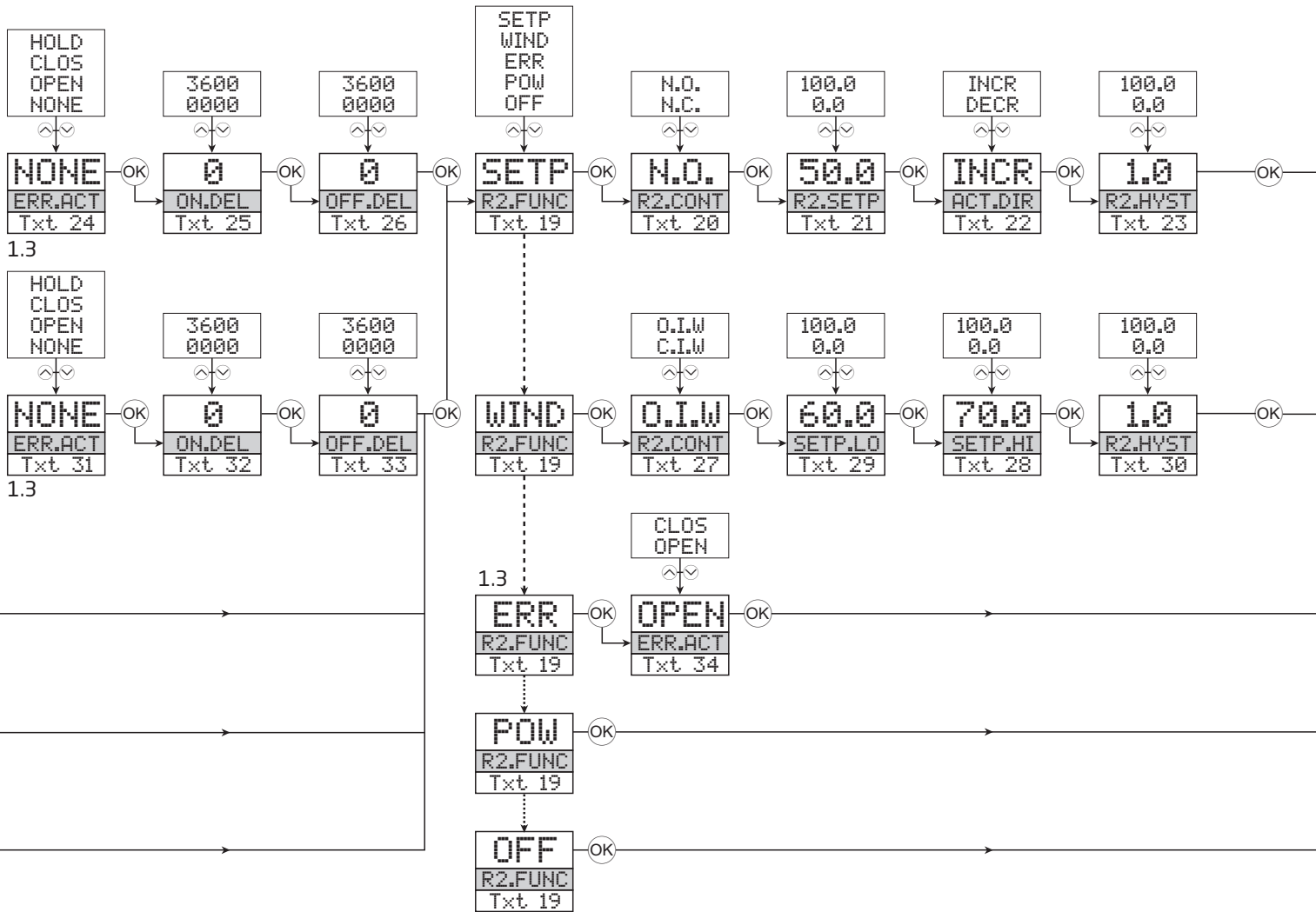
⬇ Wert herabsetzen / vorherigen Parameter Wählen

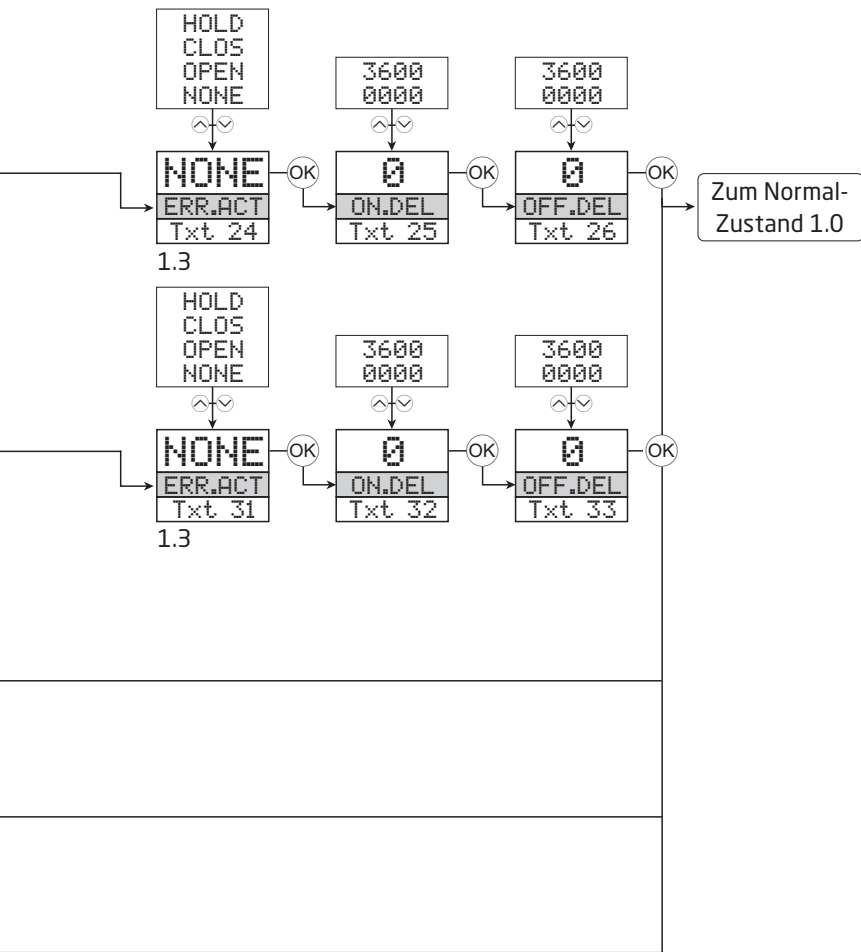
⊗ Parameter übernehmen und nächsten Parameter wählen

Halten ⊗ Zurück zum vorherigen Parameter / zurück zum Menüpunkt 1.0 ohne Speicherung von Änderungen.

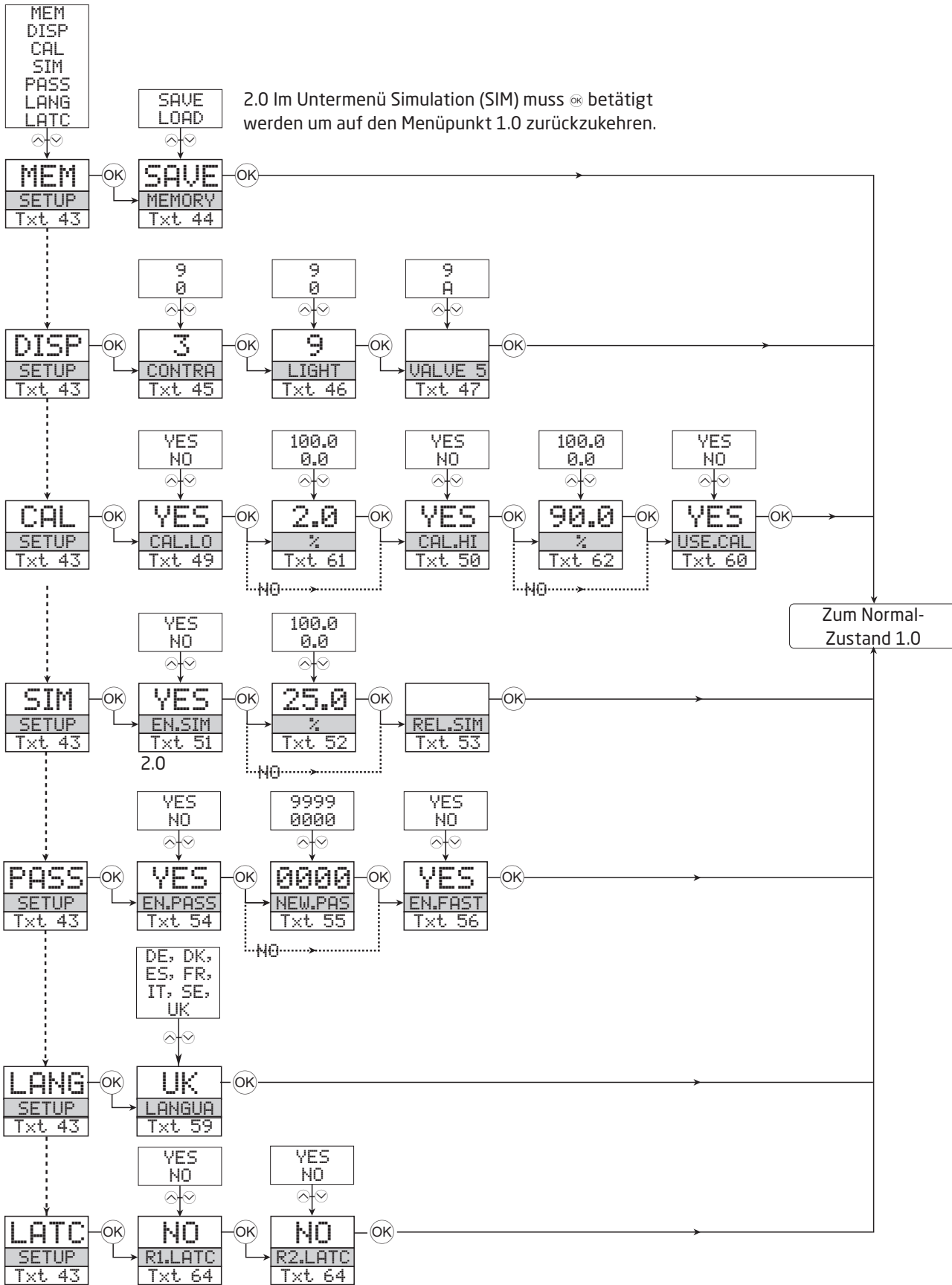


Fortsetzung auf der nächsten Seite

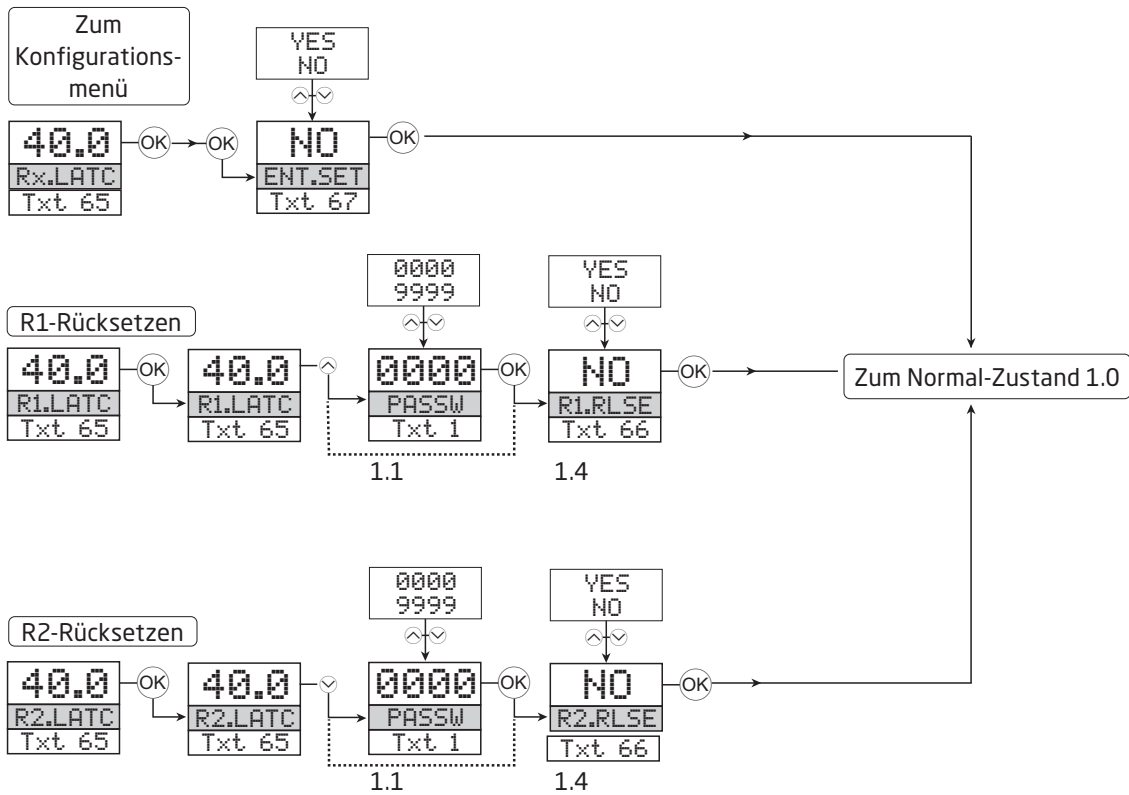




Flussdiagramm, erweiterte Einstellungen (ADV.SET)









Flussdiagramm, manuelle Deaktivierung der Verriegelungsfunktion (Latch)

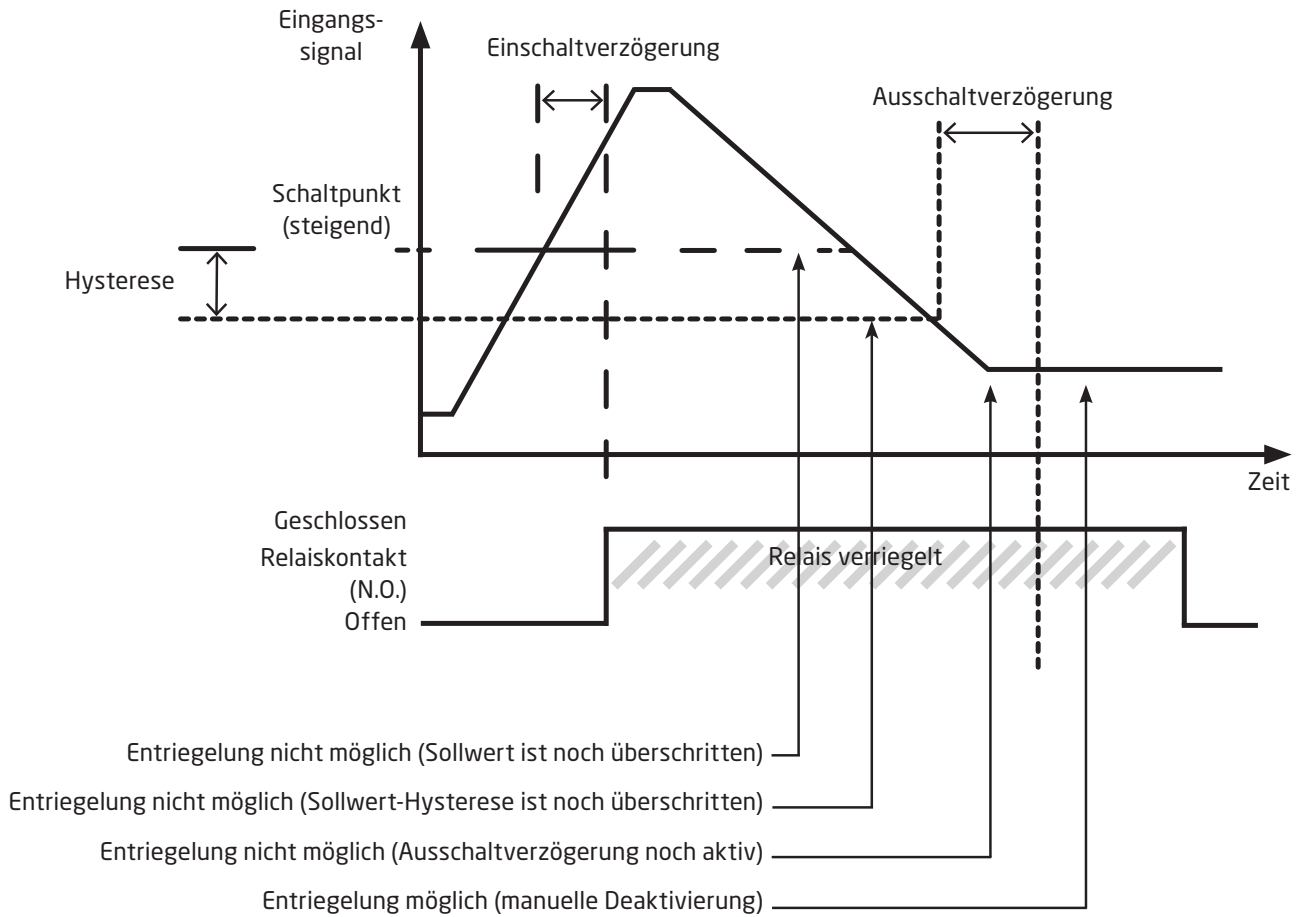


Scrollender Hilfstext im Display Zeile 3

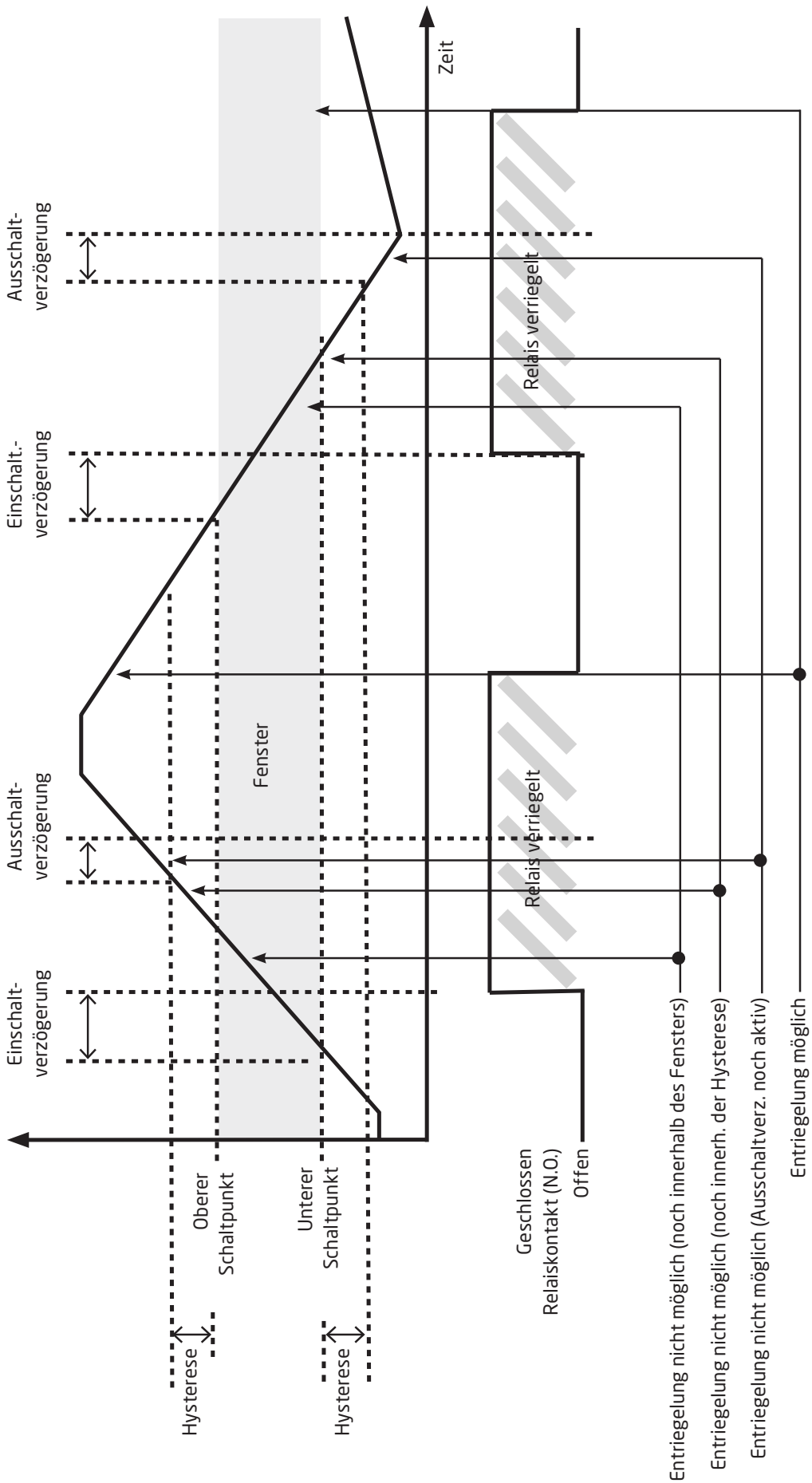
- | | |
|--|---|
| [01] Einstellung des korrekten Passwortes | Wähle TC-R als Sensor Typ |
| [02] Eingabe erweitertes Setup Menü? | Wähle TC-S als Sensor Typ |
| [03] Auswahl Temperatur-Eingang | Wähle TC-T als Sensor Typ |
| Auswahl Potentiometer-Eingang | Wähle TC-U als Sensor Typ |
| Auswahl linearer Widerstandseingang | Wähle TC-W3 als Sensor Typ |
| Auswahl Stromeingang | Wähle TC-W5 als Sensor Typ |
| Auswahl Spannungseingang | Wähle TC-Lr als Sensor Typ |
| [04] Wähle 0.0-1 V Eingangsbereich | [19] Wähle OFF Funktion - Relais ist permanent aus |
| Wähle 0,2-1 V Eingangsbereich | Wähle Power Funktion - Relais zeigt Power Status OK |
| Wähle 0-5 V Eingangsbereich | Wähle Error Funktion - Relais zeigt nur Sensorfehler |
| Wähle 1-5 V Eingangsbereich | Wähle Fenster Funktion - Relais steuert 2 Schaltpunkte |
| Wähle 0-10 V Eingangsbereich | Wähle Schaltpunkt Funkt. - Relais steuert 1 Schaltpunkt |
| Wähle 2-10 V Eingangsbereich | [20] Wähle Normally Closed Kontakt |
| [05] Wähle 0-20 mA Eingangsbereich | Wähle Normally Open Kontakt |
| Wähle 4-20 mA Eingangsbereich | [21] Einstellung Relais Schaltpunkt |
| [06] Wähle 2-Leiter Sensoranschluss | [22] Ansteuern des Relais bei fallendem Signal |
| Wähle 3-Leiter Sensoranschluss | Ansteuern des Relais bei steigendem Signal |
| Wähle 4-Leiter Sensoranschluss | [23] Einstellung Hysterese Relais |
| [07] Einstellung unterer Widerstandswert | [24] Keine Fehlerwirkung - undefinierter Status bei Fehler |
| [08] Einstellung oberer Widerstandswert | FehlerGeöffneter Relaiskontakt bei Fehler |
| [09] Wähle Celsius als Temperatureinheit | Geschlossener Relaiskontakt bei Fehler |
| Wähle Fahrenheit als Temperatureinheit | Hält Relaisstatus bei Fehler |
| [10] Wähle TC Sensor Typ | [25] Einstell. der Relais Einschaltverzögerung in Sekunden |
| Wähle Ni Sensor Typ | [26] Einstell. der Relais Ausschaltverzögerung in Sekunden |
| Wähle Pt Sensor Typ | [27] Relaiskontakt ist im Fenster geschlossen |
| Wähle Cu Sensor Typ | Relaiskontakt ist im Fenster geöffnet |
| [11] Wähle Display Einheit | [28] Einstellung Relaisfenster oberer Schaltpunkt |
| [12] Wähle Dezimalpunkt Position | [29] Einstellung Relaisfenster unterer Schaltpunkt |
| [13] Einstellung unterer Displaybereich | [30] Einstellung Relaisfenster Hysterese |
| [14] Einstellung oberer Displaybereich | [31] Keine Fehlerwirkung - undefinierter Status bei Fehler |
| [15] Einstellung Relais in % vom Eingangsbereich | Geöffneter Relaiskontakt bei Fehler |
| Einstellung Relais in Display Einheiten | Geschlossener Relaiskontakt bei Fehler |
| [16] Wähle Pt10 als Sensor Typ | Hält Relaisstatus bei Fehler |
| Wähle Pt20 als Sensor Typ | [32] Einstellung der Relais Einschaltverzögerung |
| Wähle Pt50 als Sensor Typ | [33] Einstellung der Relais Ausschaltverzögerung |
| Wähle Pt100 als Sensor Typ | [34] Geöffneter Relaiskontakt bei Fehler |
| Wähle Pt200 als Sensor Typ | Geschlossener Relaiskontakt bei Fehler |
| Wähle Pt250 als Sensor Typ | [43] Eingabe Passwort Einstellung |
| Wähle Pt300 als Sensor Typ | Eingabe Simulationsmodus |
| Wähle Pt400 als Sensor Typ | Prozesskalibrierung ausführen |
| Wähle Pt500 als Sensor Typ | Eingabe Display Setup |
| Wähle Pt1000 als Sensor Typ | Memory Operationen Ausführen |
| [17] Wähle Ni50 als Sensor Typ | Eingabe des Relais Verriegelungs-Konfiguration |
| Wähle Ni100 als Sensor Typ | [44] Lade gespeicherte Konfiguration in das 4131 Speicher |
| Wähle Ni120 als Sensor Typ | 4131 Konfiguration im PR 4500 |
| Wähle Ni1000 als Sensor Typ | [45] Einstellung LCD Kontrast |
| [69] Wähle Cu10 als Sensor Typ | [46] Einstellung LCD Hintergrundbeleuchtung |
| Wähle Cu20 als Sensor Typ | [47] Schreibe eine 6-Zeichen Geräte TAG Nummer |
| Wähle Cu50 als Sensor Typ | [49] Kalibriere Input Low zum Prozesswert |
| Wähle Cu100 als Sensor Typ | [50] Kalibriere Input High zum Prozesswert |
| [18] Wähle TC-B als Sensor Typ | [51] Ermögliche Simulationsmodus |
| Wähle TC-E als Sensor Typ | [52] Setze den Eingang- Simulationswert |
| Wähle TC-J als Sensor Typ | [53] Relaisimulation - benutze ☺ und ☹ um Relais 1 und 2 umzuschalten |
| Wähle TC-K als Sensor Typ | [54] Ermögliche Passwortschutz |
| Wähle TC-L als Sensor Typ | [55] Eingabe eines neuen Passwortes |
| Wähle TC-N als Sensor Typ | |

- [56] Einschalten der Schnelleinstellungs- Funktionalität
- [57] Relais Schaltpunkt - Drücke  zum speichern
- [58] Relais Schaltpunkt - Nur lesen
- [59] Wähle Sprache
- [60] Verwende Prozesskalibrierungswerte?
- [61] Eingabe des Wertes für den unteren Kalibrierungspunkt
- [62] Eingabe des Wertes für den oberen Kalibrierungspunkt
- [63] Auswahl CJC-Klemme (Zubehör)
Auswahl interner Temperatur Sensor
- [64] Einschalten der Verriegelungsfunktion?
- [65] Relais ist verriegelt - drücke  zum quittieren
 - Relais 1 ist verriegelt - drücke  zum entriegeln
 - Relais 2 ist verriegelt - drücke  zum entriegeln
 - Relais sind verriegelt - drücke  oder  zum entriegeln von Relais 1 oder 2
- [66] Relais entriegeln? (wenn die Bedingungen es erlauben)
- [67] Eingabe Setup-Menü? (Verriegelte Relais können entriegeln!)

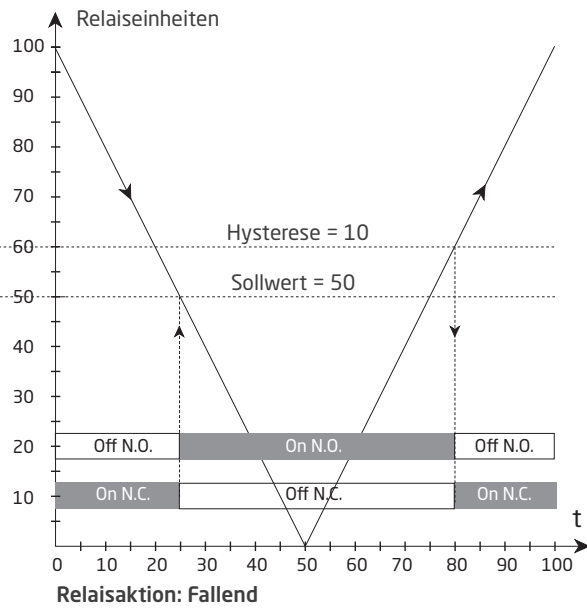
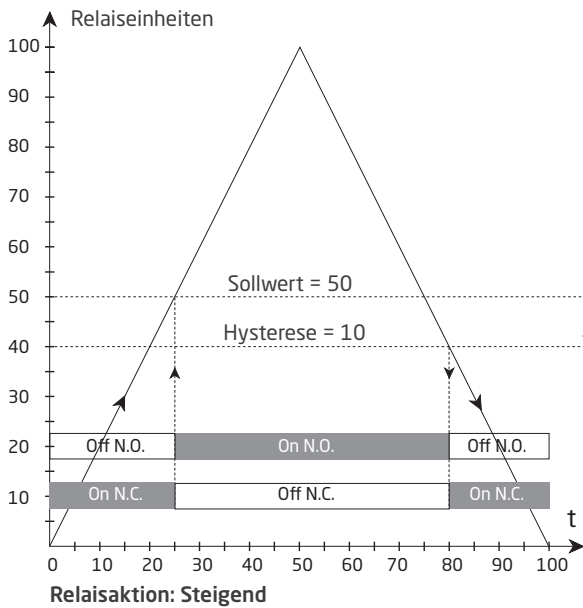
Grafische Darstellung der Verriegelungsfunktion „Schaltpunkt“



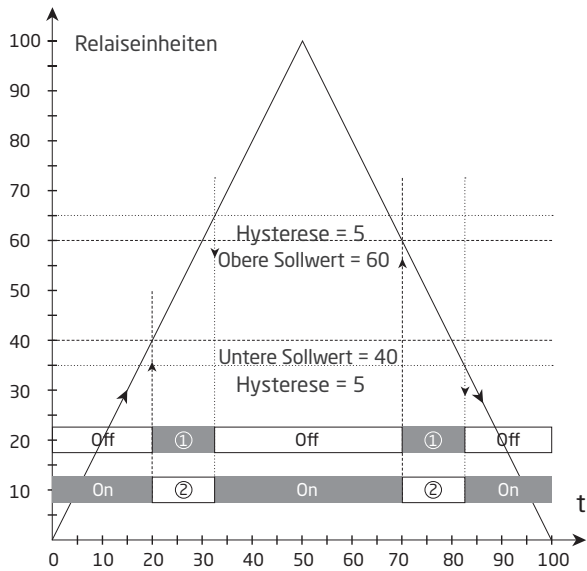
Grafische Darstellung der Verriegelungsfunktion „Fenster“



Graphische Abbildung der Relaisfunktion Sollwert

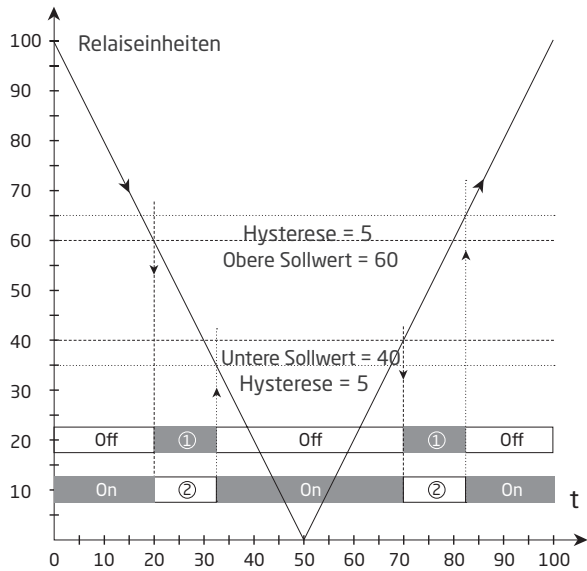


Graphische Abbildung der Relaisfunktion Fenster



Relaisfunktion: Fenster (für steigendes Signal angezeigt)

Kontakt: Geschlossen im Fenster = ①
Kontakt: Geöffnet im Fenster = ②



Relaisfunktion: Fenster (für fallendes Signal angezeigt)

Kontakt: Geschlossen im Fenster = ①
Kontakt: Geöffnet im Fenster = ②

Dokumentenverlauf

Die folgende Liste enthält Anmerkungen zum Versionsverlauf dieses Dokuments.

Rev. ID	Datum	Noten
105	2011	Relaisdaten aktualisiert, Diagramm mit Belastungswiderstandswerten hinzugefügt.
106	2136	EU-RO Marine-Zulassung hinzugefügt. UKCA hinzugefügt.

Wir sind weltweit *in Ihrer Nähe*

Globaler Support für unsere Produkte

Jedes unserer Geräte ist mit einer Gewährleistung von 5 Jahren ausgestattet. Mit jedem erworbenen Produkt erhalten Sie persönliche technische Unterstützung, 24 Stunden Lieferservice, sowie kostenfreie Reparatur innerhalb des Garantiezeitraums, sowie eine einfach zugängliche Dokumentation zur Verfügung.

PR electronics hat seinen Unternehmenshauptsitz in Dänemark sowie Niederlassungen und autorisierte

Partner weltweit. Wir sind ein lokales Unternehmen mit globaler Reichweite, d. h., wir sind immer vor Ort und sehr gut mit dem jeweiligen lokalen Markt vertraut. Wir engagieren uns für Ihre Zufriedenheit und bieten weltweit INTELLIGENTE PERFORMANCE.

Weitere Informationen zu unserem Garantieprogramm oder Informationen zu einem Vertriebspartner in Ihrer Nähe finden Sie unter prelectronics.com.

Ihre Vorteile der *INTELLIGENTEN PERFORMANCE*

PR electronics ist eines der führenden Technologieunternehmen, das sich auf die Entwicklung und Herstellung von Produkten spezialisiert hat, die zu einer sicheren, zuverlässigen und effizienten industriellen Fertigungsprozesssteuerung beitragen. Seit der Gründung im Jahr 1974 widmet sich das Unternehmen der Weiterentwicklung seiner Kernkompetenzen, der innovativen Entwicklung von Präzisionstechnologie mit geringem Energieverbrauch. Dieses Engagement setzt auch zukünftig neue Standards für Produkte zur Kommunikation, Überwachung und Verbindung der Prozessmesspunkte unserer Kunden mit deren Prozessleitsystemen.

Unsere innovativen, patentierten Technologien resultieren aus unseren weit verzweigten Forschungseinrichtungen und aus den umfassenden Kenntnissen hinsichtlich der Anforderungen und Prozesse unserer Kunden. Wir orientieren uns an den Prinzipien Einfachheit, Fokus, Mut und Exzellenz und ermöglichen unseren Kunden besser und effizienter zu arbeiten.