

PERFORMANCE
MADE
SMARTER

Produkthandbuch

5531

4...20 mA LCD-Messgerät



TEMPERATUR | EX-SCHNITTSTELLEN | KOMMUNIKATIONSSCHNITTSTELLEN | MULTIFUNKTIONAL | TRENNER | ANZEIGEN

Nr. 5531V105-DE

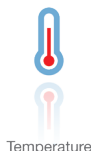
Ab Seriennr.: 121288001 - 108 & > 121350001

PR
electronics

Die 6 Grundpfeiler unseres Unternehmens *decken jede Kundenanforderung ab*

Bereits als Einzelprodukt herausragend; in der Kombination unübertroffen

Dank unserer innovativen, patentierten Technologien können wir die Signalverarbeitung intelligenter und einfacher gestalten. Unser Portfolio setzt sich aus sechs Produktbereichen zusammen, in denen wir eine Vielzahl an analogen und digitalen Produkten bereitstellen, die in mehr als tausend Applikationen in der Industrie- und Fabrikautomation zum Einsatz kommen können. All unsere Produkte entsprechen den höchsten Industriestandards oder übertreffen diese sogar und gewährleisten einen zuverlässigen Betrieb. Selbst in den anspruchsvollsten Betriebsumgebungen. Die Gewährleistungszeit von 5 Jahren bietet unseren Kunden darüber hinaus absolute Sorgenfreiheit.



Temperature

Unser Produktangebot im Bereich Temperaturmessumformer und -sensoren bietet ein Höchstmaß an Signalintegrität zwischen Messpunkt und Prozessleitsystem. Sie können Industrieprozess-Temperatursignale in analoge, Bus- oder digitale Kommunikation umwandeln, und zwar mithilfe einer höchst zuverlässigen Punkt-zu-Punkt-Lösung und schneller Ansprechzeit, automatischer Selbstkalibrierung, Fühlerfehlererkennung, geringen Abweichungen und einer unübertroffenen EMV-Störfestigkeit in beliebigen Umgebungen.



I.S. Interface

Wir liefern die sichersten Signale, indem wir unsere Produkte nach den höchsten Sicherheitsstandards prüfen. Aufgrund unseres Innovationsengagements konnten wir Pionierleistungen bei der Entwicklung von Ex-Schnittstellen mit SIL 2 (Safety Integrity Level) mit vollständiger Prüfung erzielen, die sowohl effizient als auch kostengünstig sind. Unser umfassendes Sortiment an eigensicheren, analogen und digitalen Trennstrecken stellt multifunktionale Ein- und Ausgänge zur Verfügung. Auf diese Weise können Produkte von PR als einfach zu implementierender Standard vor Ort eingesetzt werden. Unsere Backplanes tragen zu einer weiteren Vereinfachung bei großen Installationen bei und ermöglichen eine nahtlose Integration in Standard-DCS-Systeme.



Communication

Wir liefern preiswerte, benutzerfreundliche, zukunftssichere Kommunikationsschnittstellen, mit denen Sie auf Ihre bereits vorhandenen PR-Produkte zugreifen können. All diese Schnittstellen sind abnehmbar, verfügen über ein digitales Display für die Anzeige der Prozesswerte und der Diagnosen und können über Taster konfiguriert werden. Die produktspezifischen Funktionen beinhalten die Kommunikation über Modbus und Bluetooth sowie den Fernzugriff mithilfe unserer PPS-App (Process Supervisor), die für iOS und Android erhältlich ist.



Multifunction

Unser einzigartiges Produktangebot an Einzelgeräten, die in verschiedenen Applikationen eingesetzt werden können, lässt sich problemlos als Standard vor Ort bereitstellen. Die Verwendung einer Produktvariante, die für verschiedene Anwendungsbereiche eingesetzt werden kann, reduziert nicht nur die Installationszeit und den Schulungsbedarf, sondern stellt auch eine große Vereinfachung hinsichtlich des Ersatzteilmanagements in Ihrem Unternehmen dar. Unsere Geräte wurden für eine dauerhafte Signalgenauigkeit, einen niedrigen Energieverbrauch, EMV-Störfestigkeit und eine einfache Konfigurierung entworfen.



Isolation

Unsere kompakten, schnellen und hochwertigen 6-mm-Signaltrenner mit Mikroprozessortechnologie liefern eine herausragende Leistung und zeichnen sich durch EMV-Störfestigkeit aus - für dedizierte Applikationen bei äußerst niedrigen Gesamtkosten. Es ist eine vertikale und horizontale Anordnung der Trenner möglich; die Einheiten können direkt und ohne Luftspalt eingebaut werden.



Display

Charakteristisch für die Anzeigen von PR electronics ist die Flexibilität und Robustheit. Weiterhin erfüllen die Displays nahezu alle Anforderungen zum Anzeigen von Prozesssignalen. Die Displays besitzen universelle Eingänge und eine universelle Spannungsversorgung. Sie ermöglichen eine branchenunabhängige Echtzeit-Messung Ihrer Prozessdaten und sind so entwickelt, dass sie selbst in besonders anspruchsvollen Umgebungen benutzerfreundlich und zuverlässig die notwendigen Informationen liefern.

4...20 mA LCD-Messgerät 5531

Inhaltsverzeichnis

Verwendung	4
Technische Merkmale	4
Montage / Installation	4
Elektrische Daten	5
Richtlinien zur eigensicherer Anwendung	6
Feldgehäuse Typ 8501	6
Bestellangaben	7
Zubehör	7
Blockdiagramm	7
Konfigurierung	8
Schleifendiagramm	8

4...20 mA LCD-Messgerät 5531

- Schleifengespeistes 4-Stelliges 48 X 96 mm (1/8 DIN) LCD-Display
- Einfache Konfiguration über die vorderen Tasten
- LCD-Display mit Hintergrundbeleuchtung ist auch bei schlechten Lichtverhältnissen lesbar
- Einbau ist in sicheren und Ex-Bereichen möglich
- Erhältlich mit optionalem Feldgehäuse 8501

Verwendung

- Der 5531 ist eine schleifengespeiste Anzeige, welche direkt über die 4...20 mA Stromschleife versorgt wird. Das Display ist leicht zu skalieren, um den gewünschten Prozesswert anzuzeigen.
- Da der 5531 keine separate Versorgungsspannung braucht, lässt er sich perfekt in eine Messschleife einbauen.
- Der Typ 5531A ist für den Schalttafeleinbau in sicheren Bereichen, oder im Bereich der Ex-Zone 2 (Gas-Zone) geeignet.
- Die Ex-Version 5531B1 beinhaltet ein Feldgehäuse und ist für den Einsatz in den Ex-Zonen 2 (Gas) und 22 (Staub) geeignet.
- Die Ex-Version 5531B2 beinhaltet ebenfalls ein Feldgehäuse und kann in den Ex-Zonen 1,2,21 und 22 (Gas und Staub) verwendet werden.

Technische Merkmale

- Der komplette Messbereich reicht von 3,6 bis 23mA. Somit ist der 5531 komplett NAMUR NE43 konform.
- Das Display kann auf einen beliebigen Bereich von -9999 bis 9999 eingestellt werden. Eine invertierte Anzeige ist ebenfalls möglich.
- Die Intensität der Hintergrundbeleuchtung kann aus halbe oder volle Intensität eingestellt werden, für gute Lesbarkeit bei schlechten Lichtverhältnissen.
- Das Display benötigt nur 1,5 VDC, (75 Ω Schleifenwiderstand), wenn die Hintergrundbeleuchtung ausgeschaltet ist.
- Der Eingang ist HART-transparent.
- Die Fronttaster können durch DIP-Schalter Einstellung gesperrt werden, um das Gerät vor unbefugten Änderungen zu schützen.

Montage / Installation

- Die Schutzart ist IP65, wenn an der Stirnseite eine Gummidichtung eingesetzt wird.

Elektrische Daten

Umgebungsbedingungen

Spezifikationsbereich	-20°C bis +60°C
Lagertemperatur	-20°C bis +85°C
Kalibrierungstemperatur	20...28°C
Relative Luftfeuchtigkeit	< 95% RF (nicht kond.)
Schutzart (Front)	IP65

Mechanische Spezifikationen

Abmessungen (HxBxT), 5531A, 5531B	48 x 96 x 120 mm
Einbauöffnungsmaße (HxB)	44,5 x 91,5 mm
Gewicht, ca., 5531A, 5531B	200 g
Abmessungen (HxBxT), 5531B1, 5531B2	92 x 112 x 143 mm
Verschraubungen und Leitungsquerschnitt	2x M16 x 1,5 / Ø 5...8 mm
Abmessungen, 8501 Rückenplatte	112 x 112 mm
Gewicht, ca., 5531B1, 5531B2	900 g
Leitungsquerschnitt, Anschlußklemmen 1 - 4	0,13...2,08 mm ² / AWG 26...14 Litzendraht
Anzugsmoment d. Schraubklemmen	0,5 Nm

Allgemeine elektrische Spezifikationen

Versorgung	Schleifenversorgung über Eingang
Signal- / Rauschverhältnis	> 60 dB
Ansprechzeit (0...90%, 100...10%)	< 1 s
Aktualisierungszeit	500 ms

Eingangs- und Ausgangsspezifikationen

Eingangsbereich	4...20 mA
Messbereich	3,6...23 mA
Eingangs-Spannungsabfall:	
ohne Hintergrundbeleuchtung	< 1,5 V @ 20 mA
halbe Hintergrundbeleuchtung	< 6,5 V @ 20 mA
volle Hintergrundbeleuchtung	< 10,5 V @ 20 mA
Schleifenfehler-Erkennung, 4...20 mA:	
Erkennung niedrig (InLo)	~ < 3 mA
Erkennung hoch (InHi)	~ > 24 mA
Displayanzeige	± 9999 (4 Ziffern)
Ziffernhöhe	16 mm

Genauigkeiten		
Eingang	Absolute Genauigkeit	Temperaturkoeffizient
4...20 mA	≤ ±0,1% d. Messsp.	≤ ±0,01% d. Messsp. / °C

EMV Störspannungseinfluss	< ±0,5% d. Messsp.
-------------------------------------	--------------------

Eingehaltene Behördenvorschriften

EMV	2014/30/EU
ATEX	2014/34/EU
RoHS	2011/65/EU
EAC	TR-CU 020/2011
EAC Ex	TR-CU 012/2011

Zulassungen

NI:	
5531A:	
KEMA 05ATEX1044 X	II 3 G Ex ic IIC T6 Gc (-20°C ≤ Ta ≤ +60°C)
5531B1:	
KEMA 05ATEX1044 X	II 3 G Ex ic IIC T6 Gc (-20°C ≤ Ta ≤ +60°C) II 3 D Ex ic IIIC T85°C Dc (-5°C ≤ Ta ≤ +60°C)

Ex	
5531B:	
KEMA 05ATEX1105 X	II 2 G Ex ia IIC T6 Gb (-20°C ≤ Ta ≤ +60°C)
EAC Ex	RU C-DK.ПБ98.В.00192
5531B2:	
KEMA 05ATEX1105 X	II 2 G Ex ia IIC T6 Gb (-20°C ≤ Ta ≤ +60°C) II 2 D Ex ia IIIC T85°C Db (-5°C ≤ Ta ≤ +60°C)

Ex-Daten

U_i	: 45 VDC
I_i	: 120 mA
P_i	: 0,9 W
C_i	: 0 nF
L_i	: 0 mH

Richtlinien zur eigensicherer Anwendung

Für Installation in explosionsgefährdeten Staub-Luft Bereichen, müssen das LCD Messgerät so montiert werden, dass wenig Risiko mechanischen Schäden besteht. Das Gerät darf nur in Umgebungen benötigt werden, wo die UV-Beleuchtung die nichtmetallischen Bestandteile nicht beeinflussen kann.

Elektrostatische Aufladung der Kunststoff-Display und dem Etikett muss vermieden werden.

Die ersten beiden Ziffern der Seriennummer zeigen das Herstellungsjahr.

Feldgehäuse Typ 8501

Das 8501 erfüllt den Industriestandard zum Schutz von Prozessanlagen in Nassbereichen bis IP65. Wenn das 8501 vormontiert mit Display geliefert wird, ist die Einheit zugelassen zur Installation im explosionsgefährdeten Bereich für Gas, als auch in explosiver Staub Atmosphäre. Die technischen Spezifikationen des Feldgehäuses sind in dem Datenblatt 8501 zu finden.

Bestellangaben

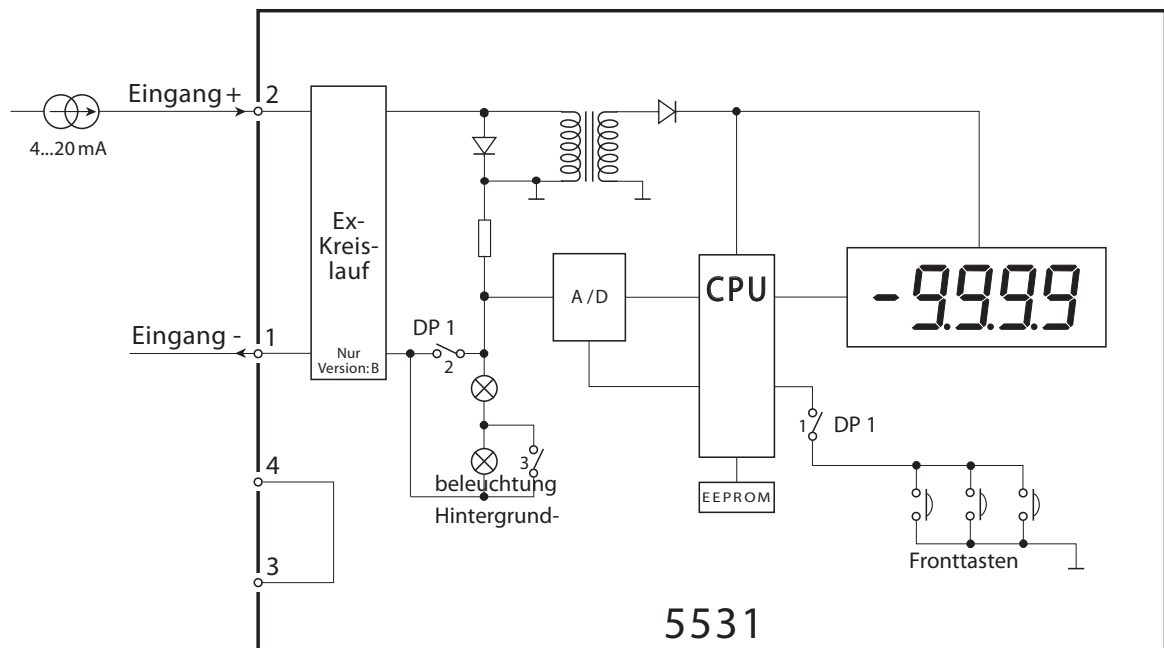
Typ	Bereichsklassifizierung der Eingangssignale	Feldgehäuse
5531A	4...20 mA aus dem sicheren Bereich und Zone 2	Nein
5531B1	4...20 mA aus dem sicheren Bereich, Zone 2 und Z2	Ja
5531B	4...20 mA aus Zone 2	Nein
5531B2	4...20 mA aus Zone 0 und Zone 20	Ja

Zubehör

8335 Spritzwassergeschützte Abdeckung

8501 Feldgehäuse für 5531A

Blockdiagramm



Konfigurierung

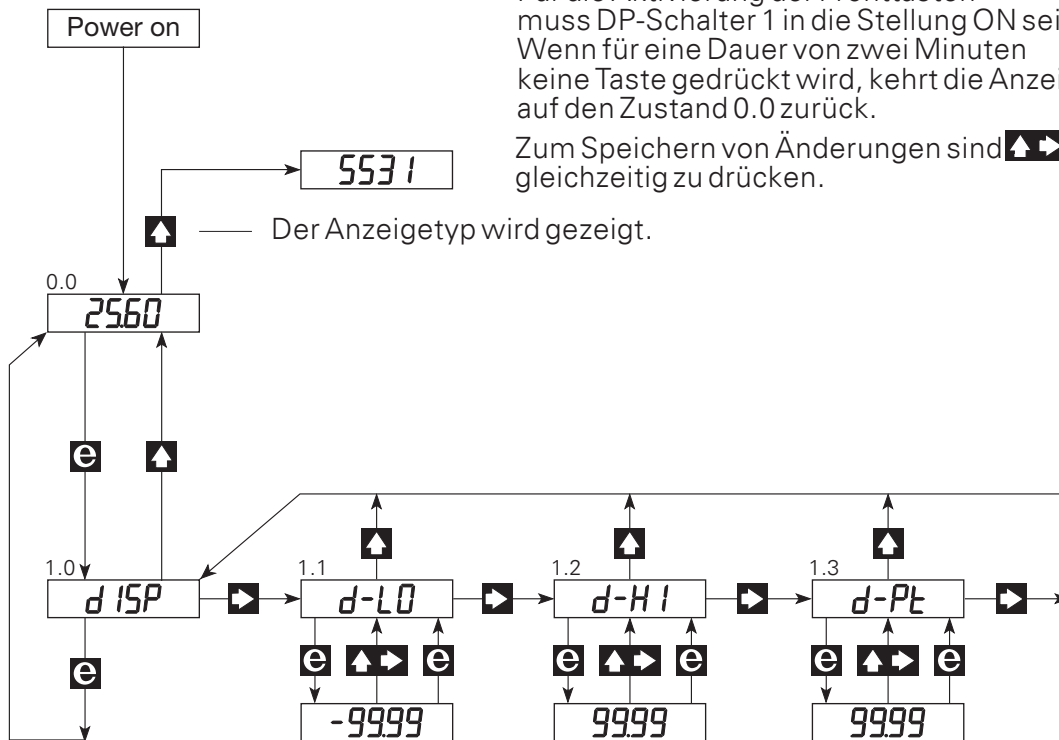
DP 1 Fronttasten	Schalter EIN	Schalter AUS
Tasten sind gesperrt	-	1
Tasten sind NICHT gesperrt	1	-

DP 1 Hintergrundbeleuchtung	Schalter EIN	Schalter AUS
Ohne Hintergrundbeleuchtung	2	-
Halbe Hintergrundbeleuchtung	3	2
Volle Hintergrundbeleuchtung	-	2, 3

Schleifendiagramm

Für die Aktivierung der Fronttasten muss DP-Schalter 1 in die Stellung ON sein. Wenn für eine Dauer von zwei Minuten keine Taste gedrückt wird, kehrt die Anzeige auf den Zustand 0.0 zurück.

Zum Speichern von Änderungen sind  gleichzeitig zu drücken.



Wir sind weltweit *in Ihrer Nähe*

Globaler Support für unsere Produkte

Jedes unserer Geräte ist mit einer Gewährleistung von 5 Jahren ausgestattet. Mit jedem erworbenen Produkt erhalten Sie persönliche technische Unterstützung, 24-Stunden-Lieferservice, kostenfreie Reparatur innerhalb des Gewährleistungszeitraums sowie eine einfach zugängliche Dokumentation.

PR electronics hat seinen Unternehmenshauptsitz in Dänemark sowie Niederlassungen und autorisierte

Partner weltweit. Wir sind ein lokales Unternehmen mit globaler Reichweite. Somit sind wir immer vor Ort und sehr gut mit dem jeweiligen lokalen Markt vertraut. Wir engagieren uns für Ihre Zufriedenheit und bieten weltweit INTELLIGENTE PERFORMANCE.

Weitere Informationen zu unserem Gewährleistungsprogramm oder Informationen zu einem Vertriebspartner in Ihrer Nähe finden Sie unter prelectronics.de.

Ihre Vorteile der *INTELLIGENTEN PERFORMANCE*

PR electronics ist eines der führenden Technologieunternehmen, das sich auf die Entwicklung und Herstellung von Produkten spezialisiert hat, die zu einer sicheren, zuverlässigen und effizienten industriellen Fertigungsprozesssteuerung beitragen. Seit der Gründung im Jahr 1974 widmet sich das Unternehmen der Weiterentwicklung seiner Kernkompetenzen, der innovativen Entwicklung von Präzisionstechnologie mit geringem Energieverbrauch. Dieses Engagement setzt auch zukünftig neue Standards für Produkte zur Kommunikation, Überwachung und Verbindung der Prozessmesspunkte unserer Kunden mit deren Prozessleitsystemen.

Unsere innovativen, patentierten Technologien resultieren aus unseren weit verzweigten Forschungseinrichtungen und aus den umfassenden Kenntnissen hinsichtlich der Anforderungen und Prozesse unserer Kunden. Wir orientieren uns an den Prinzipien Einfachheit, Fokus, Mut und Exzellenz und ermöglichen unseren Kunden, besser und effizienter zu arbeiten.