

SCHALTER- UND VERTEILERGEHÄUSE

Sie wurden entwickelt, um den vielfältigen Anforderungen von Branchen gerecht zu werden, in denen höchste Hygienestandards, einfache Installation und Benutzerfreundlichkeit erforderlich sind.



- 28 VERTEILERGEHÄUSE
MODELL ADH
- 30 SCHALTERGEHÄUSE
MODELL APH
- 32 VERTEILERGEHÄUSE
MODELL ADN
- 34 SCHALTERGEHÄUSE
MODELL APN
- 36 ERHÄLTliches ZUBEHÖR

TECHNISCHE PLUSPUNKTE

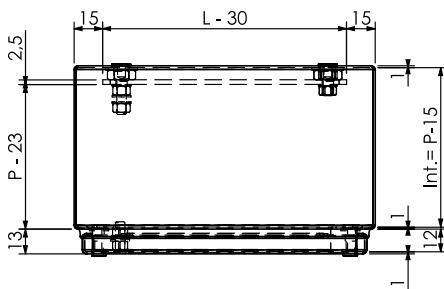
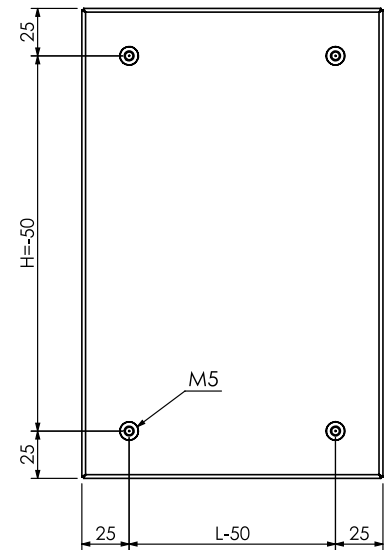
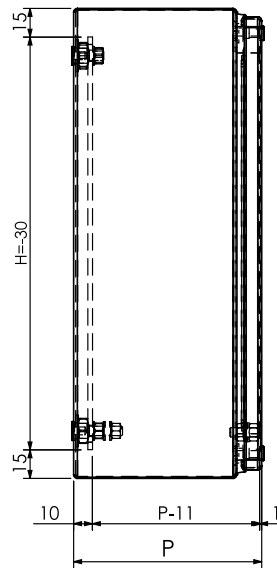
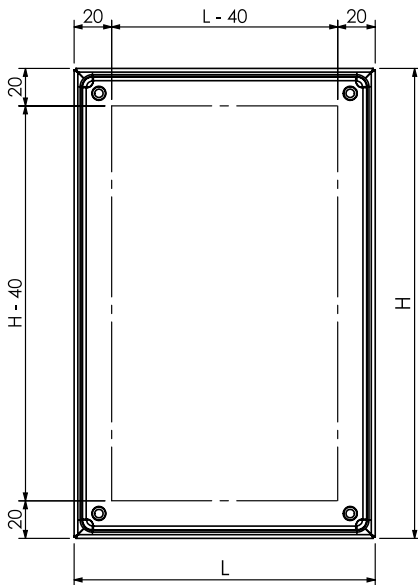
M5-Buchsen mit der doppelten Funktion, die Montageplatte (falls vorhanden) zu stützen und für die Befestigung von Halterungen oder die direkte Befestigung an der Maschine vorzubereiten.

Die Modelle APH und ADH sind mit einer zum Waschen oder Auswechseln abnehmbaren Silikondichtung ausgestattet und sind für den Einsatz in der Lebensmittelbranche geeignet und FDA-zugelassen.

Die Modelle APN und ADN werden standardmäßig mit einer Silikondichtung und einem O-Ring geliefert. Sie sind auch mit einem zusätzlichen O-Ring-Kit für Umgebungen ausgestattet, in denen Kohlenwasserstoffbeständigkeit erforderlich ist.

VERTEILERGEHÄUSE ADH

Verteilergehäuse aus Edelstahl AISI 304L (Wnr 1.4307), ideal für den Einsatz in Bereichen, in denen hohe Hygienestandards erforderlich sind, weil dank dem für das Profil entwickelte Design die Reinigungsarbeiten einfacher gestaltet werden. Angeschraubter Blinddeckel mit passender, FDA-konformer Silikondichtung Montageplatte 25/10 FeZn. Schutzart IP66. Auf Anfrage auch IP67 und IP69K und UL.



L = B (Breite)
H = H (Höhe)
P = T (Tiefe)

ZERTIFIZIERUNGEN

Serienmäßig	IP66
Auf Anfrage	IP67 - IP69K - Atex 3GD - Atex 2GD - UKCA Ex UL/CSA

TECHNISCHE DATEN

Mindestmaße	B= 80 mm H= 80 mm T= 60 mm
Höchstmaße	B= 400 mm H= 400 mm T= 200 mm
Maßabstand	10 mm
Nutzfläche Tür	B- 40 mm H- 40 mm
Montageplatte	Kann verwendet werden, wenn mindestens eine Seite mehr als 100 mm misst B- 30 mm H- 15 mm für Wandgehäuse mit einer Seite < 100 mm (2 M5-Buchsen) B- 30 mm H- 30 mm für Wandgehäuse mit Seiten >100 mm (4 M5-Buchsen)
Nutztiefe	T- 11 mm
Abstand Wandgehäusebefestigung	H- 30 mm bis kurze Seite 100 mm (2 M5-Buchsen) H- 50 mm für Modell mit Seiten > 100 mm (4 M5-Buchsen)

TECHNISCHE BESCHREIBUNG

Stahltyp	AISI 304L (Wnr 1.4307) Scotch-Brite
Deckelstärken	Deckel in Stärke 10/10, wenn BxH kleiner ist als 80.000 mm ² , bei Überschreitung dieses Maßes in 12/10
Deckel	Blind
Deckelöffnung	Abnehmbar
Verschlusssystem	Angeschraubt M5*
Wandstärke	1 mm
Hintere Befestigung	M5-Buchsen
Montageplatte	25/10 FeZn
Dichtung	Silikon

*Standardausstattung mitgelieferte Schrauben: 4 Sechskantschrauben + 4 Schlitzschrauben.

MÖGLICHE SONDERAUSFÜHRUNGEN

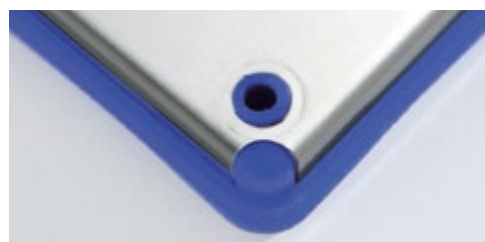
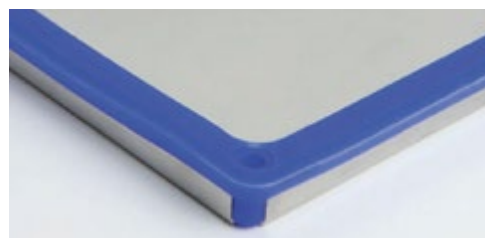
Material	AISI 316L (Wnr 1.4404)
Bearbeitung	SN Satiniert, BA Elektropoliert, 2B Matt, Lackieren, Mikrokugelstrahlen, Passivieren
Materialstärken	1,2 mm*
Hintere Befestigung	Stiftschrauben
Deckel	<ul style="list-style-type: none"> • Anwendung Lexan STD, Wandgehäuse mit Mindestabmessungen 130x130 mm • Anwendung Lexan UL, Wandgehäuse mit Mindestabmessungen 150x150 mm • Anwendung Glas 3+3, Wandgehäuse mit Mindestabmessungen 250x250 mm • Anwendung Fallschutzsystem für den Deckel
Seiten	Möglichkeit, die 4 Seiten bis 7° zu neigen, Bohrungen H- 20 mm, B- 20 mm, T- 33 mm (10+23 mm)
Montageplatte	Montage mit Stiftschrauben, blinde Rückwand, Material A304L oder A316L Stärke 1,5 mm
Anwendung auf Schwenkarm	Ja, mit einer Mindestdtiefe von 110 mm
Griffe	Ab H/B >180 mm

*muss bei Bestellung überprüft werden

Produktzubehör

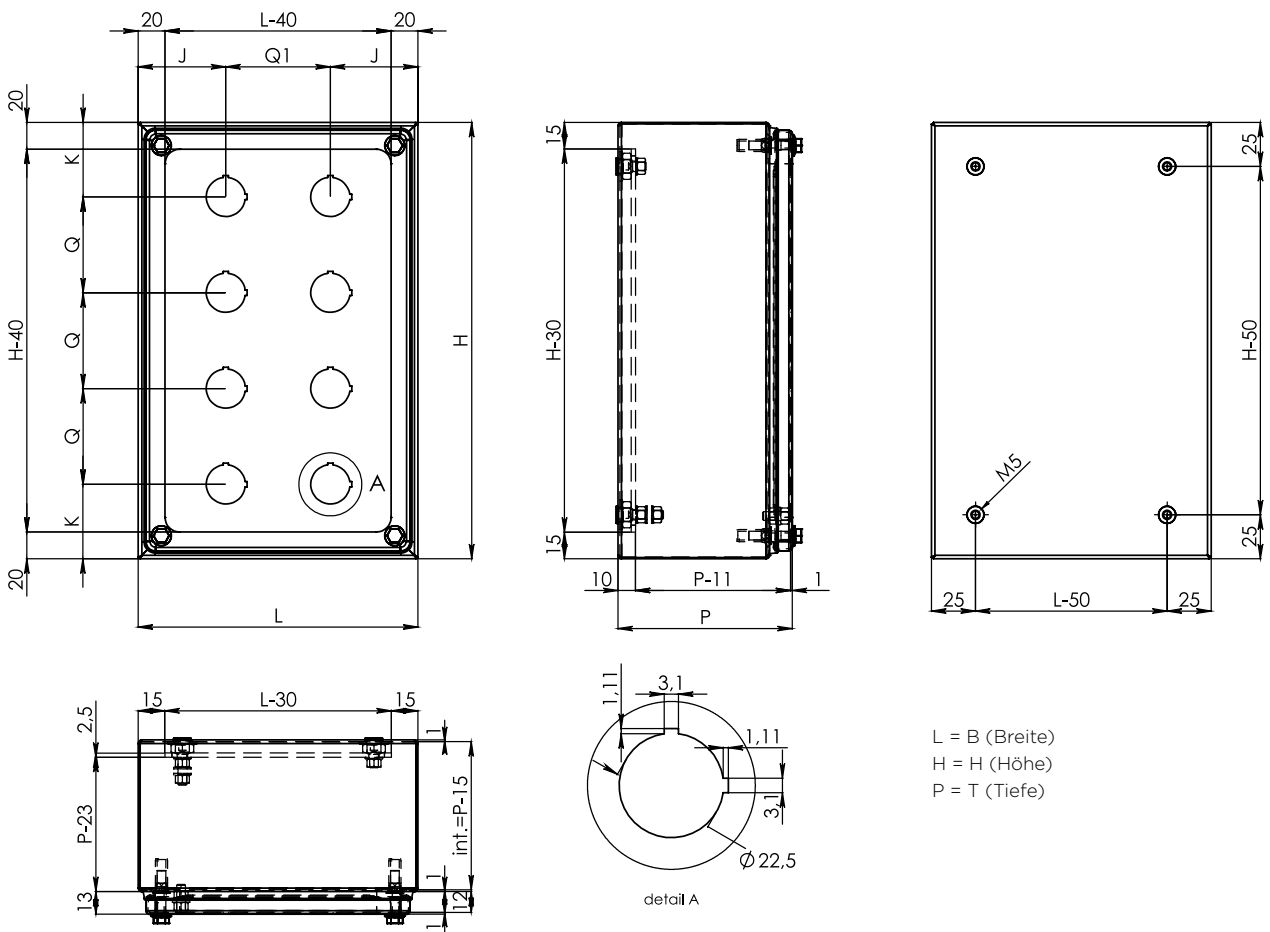
- / Flache Wandbefestigungshalter
- / Erhöhte Wandbefestigungshalter
- / Wandabstandshalter M5
- / Kabeleinführungsplatte
- / Standfuß Modell PD3210
- / Profilleiste für DIN-Tragschiene

Für andere Zubehörteile im Abschnitt „SPEZIELLES ZUBEHÖR“ nachschlagen.



SCHALTERGEHÄUSE APH

Schaltergehäuse aus Edelstahl AISI 304L (Wnr 1.4307), ideal für den Einsatz in Bereichen, in denen hohe Hygienestandards erforderlich sind, weil dank dem für das Profil entwickelte Design die Reinigungsarbeiten einfacher gestaltet werden. Angeschraubter Deckel mit passender, FDA-konformer Silikondichtung, vorgelocht mit Bohrungen \varnothing 22,5 mm. Ohne Montageplatte Schutzart IP66. Auf Anfrage auch IP67 und IP69K und UL.



ZERTIFIZIERUNGEN

Serienmäßig	IP66
Auf Anfrage	IP67 - IP69K - Atex 3GD - Atex 2GD - UKCA Ex UL/CSA



TECHNISCHE DATEN

Mindestmaße	B= 80 mm H= 80 mm T= 60 mm
Höchstmaße	B= 400 mm H= 400 mm T= 200 mm
Maßabstand	10 mm
Nutzfläche Tür	B- 40 mm H- 40 mm
Montageplatte	Nicht vorhanden
Nutztiefe	T- 11 mm
Abstand Wandgehäuse-befestigung	H- 30 mm bis kurze Seite 100 mm (2 M5-Buchsen) H- 50 mm für Wandgehäuse mit Seiten > 100 mm (4 M5-Buchsen)

TECHNISCHE BESCHREIBUNG

Stahltyp	AISI 304L (WNr 1.4307) Scotch-Brite
Deckelstärken	Deckel in Stärke 10/10, wenn BxH kleiner ist als 80.000 mm ² , bei Überschreitung dieses Maßes in 12/10
Deckel	Gebohrt für Tasten
Deckelöffnung	Abnehmbar
Verschlusssystem	Angeschraubt M5*
Wandstärke	1 mm
Hintere Befestigung	M5-Buchsen
Montageplatte	25/10 FeZn
Dichtung	Silikon Formteil

*Standardausstattung mitgelieferte Schrauben: 4 Sechskantschrauben + 4 Schlitzschrauben.

MÖGLICHE SONDERAUSFÜHRUNGEN

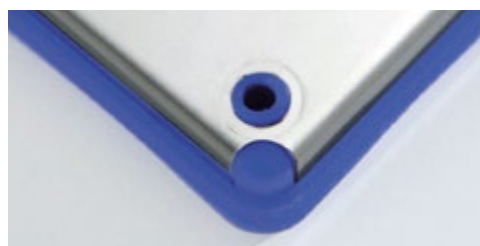
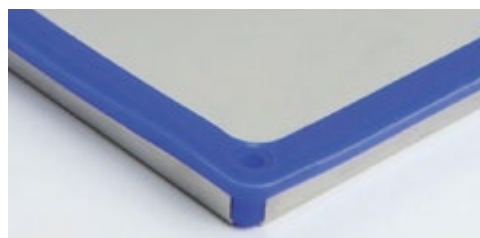
Material	AISI 316L (WNr 1.4404)
Bearbeitung	SN Satiniert, BA Elektropoliert, 2B Matt, Lackieren, Mikrokugelstrahlen, Passivieren
Materialstärken	1,2 mm*
Hintere Befestigung	Stiftschrauben
Deckel	Anz. Bohrungen Tasten auf Anfrage mit Begrenzungen, Bohrung B- 40 mm H- 40 mm Anwendung Fallschutzsystem für den Deckel
Seiten	Möglichkeit, die 4 Seiten bis 7° zu neigen, Bohrungen H- 20 mm, B- 20 mm, T- 33 mm (10+23 mm)
Montageplatte	<ul style="list-style-type: none"> • Kann verwendet werden, wenn mindestens eine Seite mehr als 100 mm misst • B- 30 mm H- 15 mm für Wandgehäuse mit Seiten < 100 mm (2 Buchsen) • B- 30 mm H- 30 mm für Wandgehäuse mit Seiten > 100 mm (4 Buchsen) • Standardmontage auf M5-Buchsen • Montage auf Stiftschrauben, blinde Rückwand • Material A304L oder A316L Stärke 1,5 mm
Vorbereitung für die Montage des Schwenkarms	Ja
Mindesttiefe je nach montiertem Winkel	110 mm
Griffe	Ab H/B >180 mm

*muss bei Bestellung überprüft werden

Produktzubehör

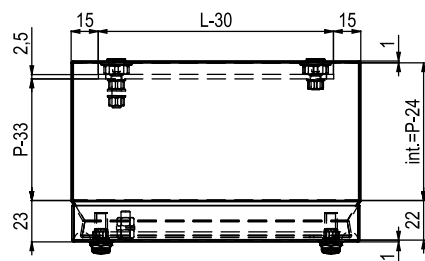
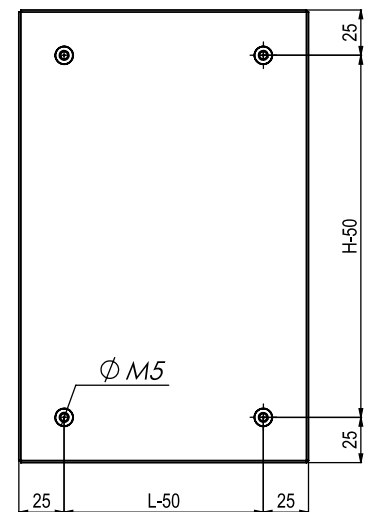
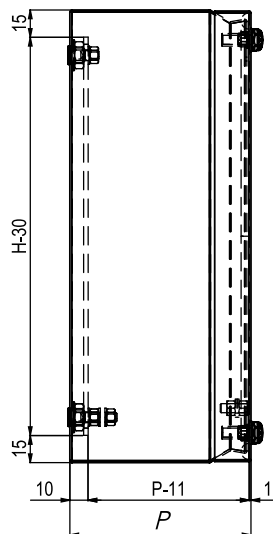
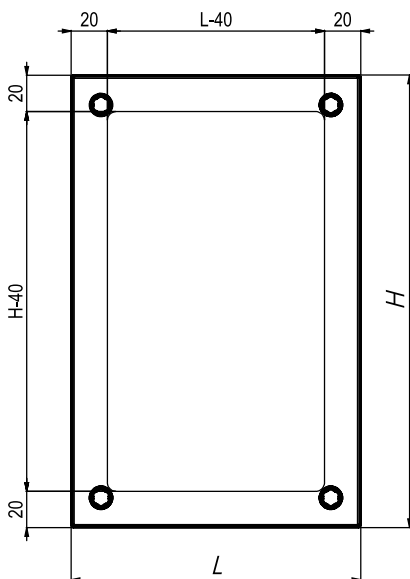
- / Flache Wandbefestigungshalter
- / Erhöhte Wandbefestigungshalter
- / Wandabstandshalter M5
- / Kabeleinführungsplatte
- / Standfuß Modell PD3210
- / Profilleiste für DIN-Tragschiene

Für andere Zubehörteile im Abschnitt „SPEZIELLES ZUBEHÖR“ nachschlagen.



VERTEILERGEHÄUSE ADN

Verteilergehäuse aus Edelstahl AISI 304L (W.Nr. 1.4307), ideal für den Einsatz in den anspruchsvollsten Industriesektoren, da die Dichtung im Inneren des Deckels angebracht ist und somit auch den aggressivsten und rauesten Umgebungen ausgesetzt werden kann. Wird serienmäßig mit einem O-Ring-Kit geliefert, das die Anforderungen der Normen für die Lebensmittelindustrie übertrifft. Wird auch mit einem zusätzlichen O-Ring-Kit für den Einsatz in kohlenwasserstoffbeständigen Anwendungen geliefert. Angeschraubter Deckel. Montageplatte 25/10 FeZn inbegriffen ab den Modellen mit Abmessungen B=100 H=100 oder mehr. Serienmäßig mit Schutzart IP66, IP67 und IP69K und UL-Zertifizierung. Auf Anfrage auch ATEX.



L = B (Breite)
H = H (Höhe)
P = T (Tiefe)

ZERTIFIZIERUNGEN

Serienmäßig	IP66 - IP67 - IP69K - UL/CSA
Auf Anfrage	Atex 3GD - Atex 2GD - UKCA Ex

TECHNISCHE DATEN

Mindestmaße	B= 90 mm H= 90 mm T= 90 mm
Höchstmaße	B= 400 mm H= 400 mm T= 200 mm
Maßabstand	10 mm
Nutzfläche Tür	B- 60 mm H- 60 mm
Montageplatte	Kann verwendet werden, wenn mindestens eine Seite mehr als 100 mm misst B- 30 mm H- 15 mm für Wandgehäuse mit einer Seite < 100 mm (2 Buchsen) B- 30 mm H- 30 mm für Wandgehäuse mit Seiten > 100 mm (4 Buchsen)
Nutztiefe	T- 11 mm
Abstand Wandgehäusebefestigung	H- 30 mm für Wandgehäuse mit Seite ≤ 100 mm (2 M5-Buchsen) H- 50 mm für Wandgehäuse mit Seite > 100 mm (4 M5-Buchsen)

TECHNISCHE BESCHREIBUNG

Stahltyp	AISI 304 (Wnr 1.4301) Scotch-Brite
Materialstärken	1 bis 1,2 mm, je nach den Abmessungen des Modells
Deckelstärken	Deckel in Stärke 10/10, wenn B und H ≤ 350 mm, Stärke 15/10, wenn mindestens eines der beiden Maße B und H > 350 mm
Deckel	Blind
Deckelöffnung	Abnehmbar
Verschlusssystem*	M5-Schrauben mit Unterlegscheibe aus Silikon, FDA-konform
Wandstärke	1 mm
Hintere Befestigung	M5-Buchsen
Montageplatte	25/10 FeZn
Dichtung	Silikon

*NBR-Unterlegscheiben mitgeliefert.

MÖGLICHE SONDERAUSFÜHRUNGEN

Material	AISI 316L (Wnr 1.4404)
Bearbeitung	SN Satiniert, BA Elektropoliert, 2B Matt, Lackieren, Mikrokugelstrahlen, Passivieren
Maße	Bis zu B- 600 mm H- 600 mm T- 200 mm mit Stärke 15/10
Materialstärken	Möglichkeit Wandstärke und Tür in Stärke 2 oder 3 mm
Hintere Befestigung	Stiftschrauben
Deckel	Bohrung B- 60 mm H- 60 mm, Lexan STD min. 150x150 mm, Lexan UL min. 170x170 mm, Glas 3+3 min. 250x250 mm
Seiten	Anwendung Kabeleinführungsplatte auf Seitenwänden, Dach und Boden, ATEX 2GD Bohrungen, H- 20 mm B- 20 mm, T- 33 mm (10+23 mm)
Montageplatte	Montage auf Stiftschrauben, blinde Rückwand
Vorbereitung für die Montage des Schwenkarms	Ja
Mindesttiefe je nach montiertem Winkel	110 mm
Griffe	Ab H/B >180 mm
Dichtung	Polyurethan
Bauteile auf Anfrage	Montageplatte aus Edelstahl

Produktzubehör

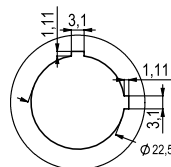
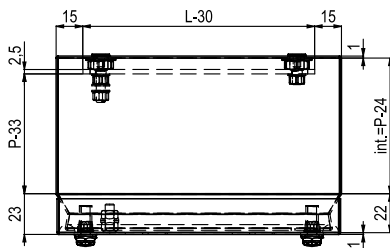
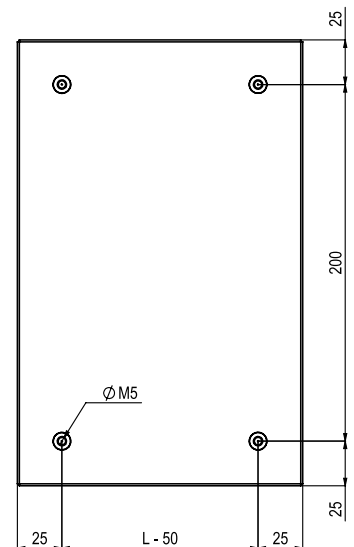
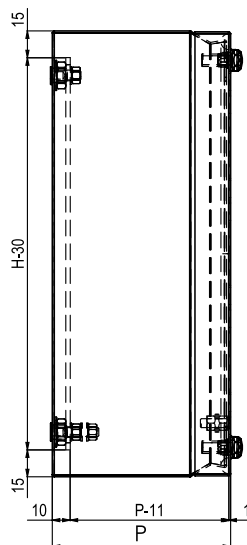
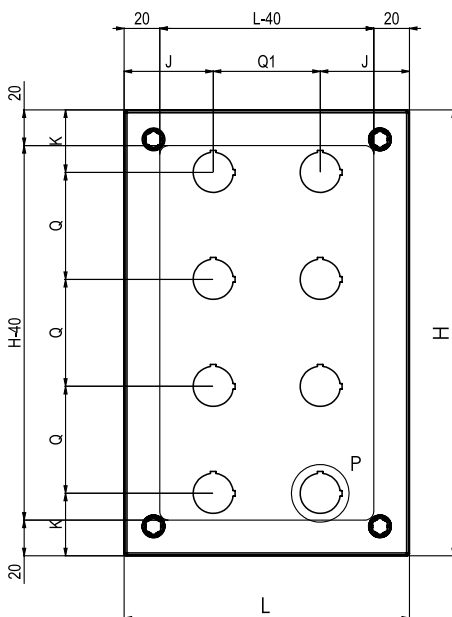
- / Flache Wandbefestigungshalter
- / Erhöhte Wandbefestigungshalter
- / Wandabstandshalter M5
- / Standfuß Modell PD3210
- / Profilleiste für DIN-Tragschiene
- / Kabeleinführungsplatte

Für andere Zubehörteile im Abschnitt „SPEZIELLES ZUBEHÖR“ nachschlagen.



SCHALTERGEHÄUSE APN

Schaltergehäuse aus Edelstahl AISI 304L (W.Nr. 1.4307), ideal für den Einsatz in den anspruchsvollsten Industriesektoren, da die Dichtung im Inneren des Deckels angebracht ist und somit auch den aggressivsten und rauesten Umgebungen ausgesetzt werden kann. Serienmäßig ausgestattet mit O-Ring-Kit für die Verschraubung des Deckels, der die Konformitätsanforderungen der gesetzlichen Standards in der Lebensmittelbranche erfüllt. Wird auch mit einem zusätzlichen O-Ring-Kit für den Einsatz in kohlenwasserstoffbeständigen Anwendungen geliefert. Angeschraubter, vorgelochter Deckel. Ohne Montageplatte Serienmäßig mit Schutzart IP66, IP67 und IP69K und UL-Zertifizierung. Auf Anfrage auch ATEX.



detail P

L = B (Breite)
H = H (Höhe)
P = T (Tiefe)

ZERTIFIZIERUNGEN

Serienmäßig

IP66 - IP67- IP69K - UL/CSA

Auf Anfrage

Atex 3GD - Atex 2GD - UKCA Ex



TECHNISCHE DATEN

Mindestmaße	B= 90 mm H= 90 mm T= 90 mm
Höchstmaße	B= 400 mm H= 400 mm T= 200 mm
Maßabstand	10 mm
Nutzfläche Tür	B- 60 mm H- 60 mm
Montageplatte	Nicht vorhanden
Nutztiefe	T- 11 mm
Abstand Wandgehäuse-befestigung	H- 30 mm für Wandgehäuse mit Seite ≤ 100 mm (2 M5-Buchsen) H- 50 mm für Wandgehäuse mit Seite > 100 mm (4 M5-Buchsen)

TECHNISCHE BESCHREIBUNG

Stahltyp	AISI 304 (WNR 1.4301) Scotch-Brite
Materialstärken	1 bis 1,2 mm, je nach den Abmessungen des Modells
Deckel	Gebohrt für Tasten
Deckelöffnung	Abnehmbar
Türstärken	Tür in Stärke 10/10, wenn B und H ≤ 350 mm, Stärke 15/10, wenn mindestens eines der beiden Maße B und H > 350 mm
Verschlussystem*	M5-Schrauben mit Unterlegscheibe aus Silikon, FDA-konform
Wandstärke	1 mm
Hintere Befestigung	M5-Buchsen
Montageplatte	25/10 FeZn
Dichtung	Silikon

*NBR-Unterlegscheiben mitgeliefert.

MÖGLICHE SONDERAUSFÜHRUNGEN

Material	AISI 316L (WNR 1.4404)
Bearbeitung	SN Satiniert, BA Elektropoliert, 2B Matt, Lackieren, Mikrokugelstrahlen, Passivieren
Maße	Bis zu B- 600 mm H- 600 mm T- 200 mm mit Stärke 15/10
Materialstärken	Möglichkeit Wandstärke und Tür in Stärke 2 oder 3 mm
Hintere Befestigung	Stiftschrauben
Deckel	Anz. Bohrungen Tasten auf Anfrage mit Begrenzungen, Bohrung B- 60 mm H- 60 mm
Seiten	Anwendung Kabeleinführungsplatte auf Seitenwänden, Dach und Boden, ATEX 2GD Bohrungen, H- 20 mm B- 20 mm, T- 33 mm (10+23 mm)
Montageplatte	Kann verwendet werden, wenn mindestens eine Seite mehr als 100 mm misst B- 40 mm H- 15 mm für Wandgehäuse mit Seiten < 100 mm (2 Buchsen) B- 30 mm H- 30 mm für Wandgehäuse mit Seiten > 100 mm (4 Buchsen) Standardmontage auf M5-Buchsen Montage auf Stiftschrauben, blinde Rückwand Material A304L oder A316L Stärke 1,5 mm
Vorbereitung für die Montage des Schwenkarms	Ja
Mindesttiefe je nach montiertem Winkel	110 mm
Griffe	Ab H/B >180 mm
Dichtung	Polyurethan

Produktzubehör

- / Flache Wandbefestigungshalter
- / Erhöhte Wandbefestigungshalter
- / Wandabstandshalter M5
- / Standfuß Modell PD3210
- / Profilleiste für DIN-Tragschiene
- / Kabeleinführungsplatte

Für andere Zubehörteile im Abschnitt „SPEZIELLES ZUBEHÖR“ nachschlagen.



ERHÄTLICHES ZUBEHÖR

Eine große Auswahl an Zubehör ermöglicht es, jedes Standardmodell oder jedes kundenspezifische Modell so zu vervollständigen, dass es den spezifischen Anforderungen entspricht.

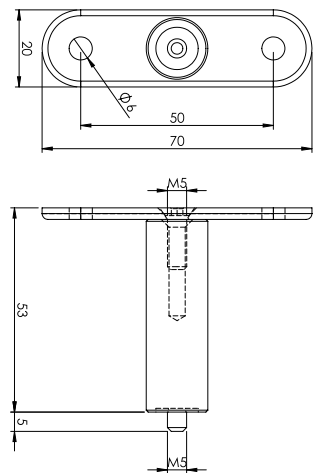
Einige Zubehöerteile erfordern eine spezielle Bearbeitung des Wandgehäuses, und ihre Verwendung kann zu einer Änderung der IP-Schutzart führen oder die Zertifizierungen beeinträchtigen.

Muss beim Angebot/bei der Bestellung überprüft werden.

BEFESTIGUNGSHALTER

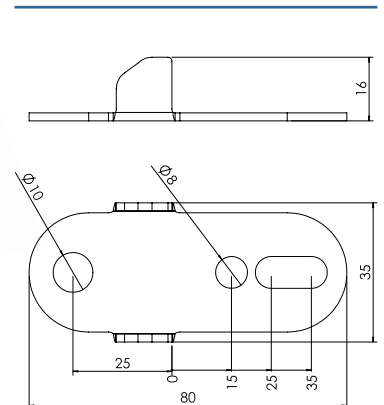
WANDABSTANDSHALTER M5

Code	Beschreibung
Q4SV00023500195	Wandabstandshalter aus Edelstahl AISI 304L (WNr. 1.4307), für M5-Schrauben. Kit mit 2 Wandabstandshaltern.



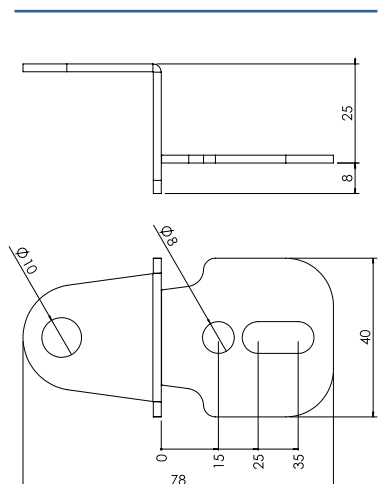
FLACHE WANDBEFESTIGUNGSHALTER

Code	Beschreibung
Q4SV00023500009	Wandbefestigungshalter aus Edelstahl AISI 304L (WNr. 1.4307), zum Anschrauben an die Buchsen an der Rückwand der Wandgehäuse. Komplett mit den Befestigungsschrauben. Kit mit 4 flachen Wandbefestigungshaltern.



ERHÖHTE WANDBEFESTIGUNGSHALTER

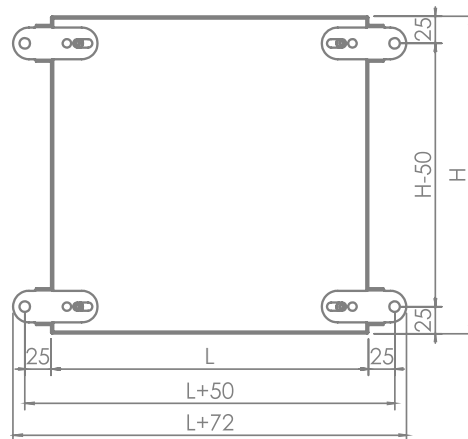
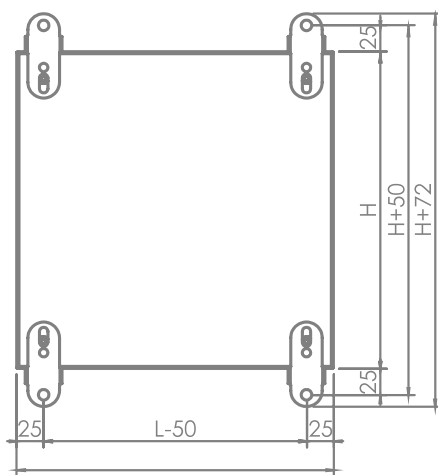
Code	Beschreibung
Q4SV00023500002	Erhöhte Wandbefestigungshalter H= 25 mm aus Edelstahl AISI 304L (WNr. 1.4307), zum Anschrauben an die Buchsen an der Rückwand der Wandgehäuse. Komplett mit den Befestigungsschrauben. Kit mit 4 erhöhten Wandabstandshaltern.



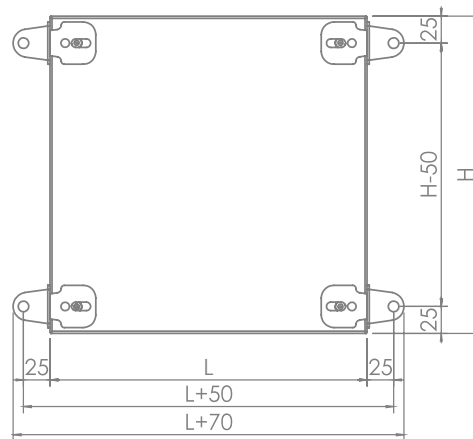
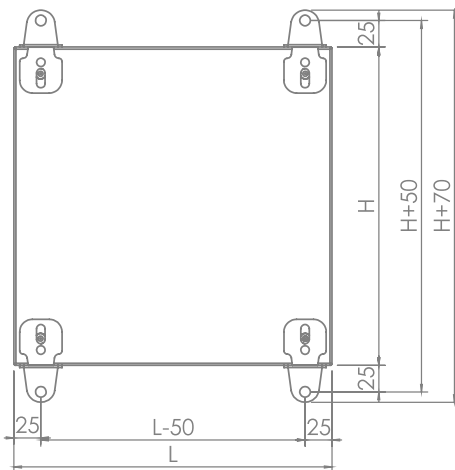
Die Zubehöerteile müssen im Angebot und in der Bestellung immer angegeben werden.

Montage der Wandbefestigungshalter an das Wandgehäuse

Montage der **FLACHEN**
Wandbefestigungshalter
an das Wandgehäuse



Montage der **ERHÖHTEN**
Wandbefestigungshalter
an das Wandgehäuse



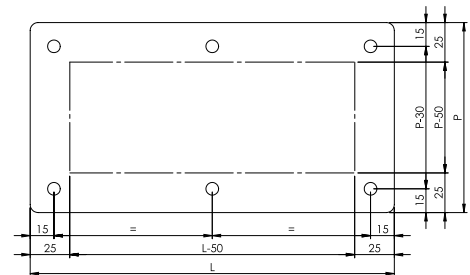
L = B (Breite)
H = H (Höhe)

Die Zubehörteile müssen im Angebot und in der Bestellung immer angegeben werden.

KABELEINFÜHRUNGSPLETTEN

KABELEINFÜHRUNGSPLETT

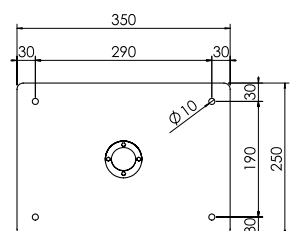
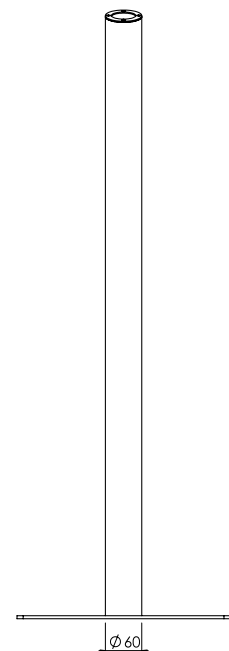
Artikel	Beschreibung
Sonderzubehör (beim Angebot/bei der Bestellung bitte die Abmessungen angeben)	Flache Kabeleinführungsplatte aus Edelstahl AISI 304L (WNr. 1.4307) komplett mit Dichtungen und Schrauben für die Befestigung, geeignet für Anwendungen mit Kabelverschraubungen.



STANDFÜSSE

STANDFUSS - MODELL PD 3210

Code	Beschreibung
Q4SV00023500184	Standfuß für Schalter- und Verteilergehäuse, bestehend aus einer 5 mm starken Basis, die für Bodenmontage vorgerüstet ist, und einem rohrförmigen Profil, Ø 60 mm, das für die Befestigung vorgerüstet ist



Die Zubehöerteile müssen im Angebot und in der Bestellung immer angegeben werden.

PROFILLEISTEN FÜR DIN-TRAGSCHIENE

Vorgelochte Profilleiste Ø 4,6 mm, geeignet für die Befestigung der DIN-Tragschiene im Inneren der Verteiler- und Schaltergehäuse. Kit mit 2 Profilleisten.

Code	Modell	Außenabmessungen mm			Q
		L	H	P	
Q4SV00023500165	MODELL DT 16	122	10	21	110
Q4SV00023500093	MODELL DT 20	162	10	21	150
Q4SV00023500166	MODELL DT 25	212	10	21	200
Q4SV00023500167	MODELL DT 30	262	10	21	250
Q4SV00023500168	MODELL DT 40	312	10	21	300

*Für die Montage sind Bearbeitungen/Personalisierungen erforderlich.



L = B (Breite)
H = H (Höhe)
P = T (Tiefe)

